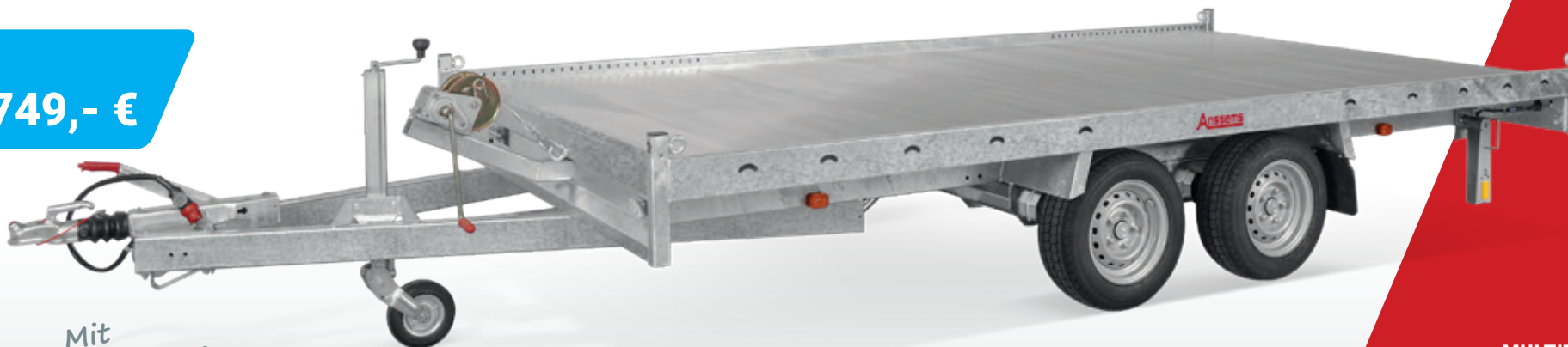




Anssems
MSX

DIE TRANSPORTLÖSUNG FÜR FAHRZEUGE

ab
3.749,- €



Mit
Aktionsanhänger
angebot!



TIEFLADER 

HOCHLADER 

MULTITRANSPORTER 

FAHRZEUGTRANSPORTER 

KIPPER 

DECKELANHÄNGER 

KOFFERANHÄNGER 

PFERDEANHÄNGER 

BAUWAGEN 

ANHÄNGER KAUFEN - DIREKT BEIM HERSTELLER
MULTITRANSPORTER MSX

Anssems
.com

Anssems



**ÜBER 300 ANHÄNGER
DIREKT AB LAGER**

Über Anssems.com

Anssems.com Deutschland GmbH verkauft Anhänger an Privatpersonen und Unternehmen in über 12 Anhänger Megastores deutschlandweit. Anssems.com ist Teil der Anssems-Gruppe. Die Anssems-Gruppe entwickelt, produziert und verkauft Anhänger unter den Marken Hulco und Anssems. Mit Produktionsstätten in Deutschland, den Niederlanden und Frankreich hat sich das Familienunternehmen zu einem starken europäischen Akteur entwickelt.

7 Gründe für die Wahl von Anssems.com

- ✔ **Direkt beim Hersteller kaufen**
- ✔ **Höchste Qualität seit 45 Jahren**
- ✔ **Viel Auswahl an Anhängerzubehör**
- ✔ **Über 300 Anhänger direkt ab Lager**
- ✔ **Professionelle und Fachkundige Beratung**
- ✔ **12 Anhänger Megastores deutschlandweit**
- ✔ **Webshop geöffnet 24/7**

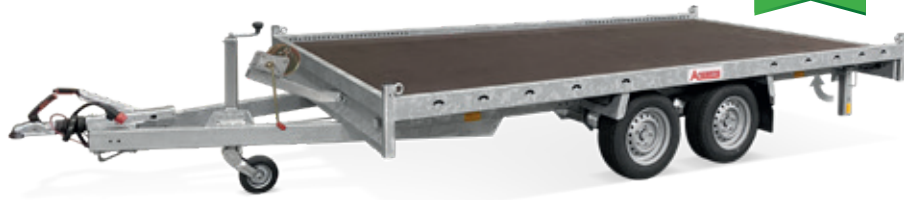


**Unschlagbar
günstig!**

Anssems MSX mit Automatikstützrad, Rampen und Rampenhalter im Rahmen integriert

MSX 2700.405x200 Basic

Hersteller: Anssems | Artikelnummer: 1.02.1.0901.01



3.749,- €

~~4.925,- €~~ inkl.

MwSt.



| Produkt Typ | MSX |
|-----------------|--------------------|
| Gesamtgewicht | 2700 kg |
| Leergewicht | 520 kg |
| Nutzlast | 2180 kg |
| Kasteninnenmaß | 405 x 200 x 4,5 cm |
| Rampen Material | Stahl |

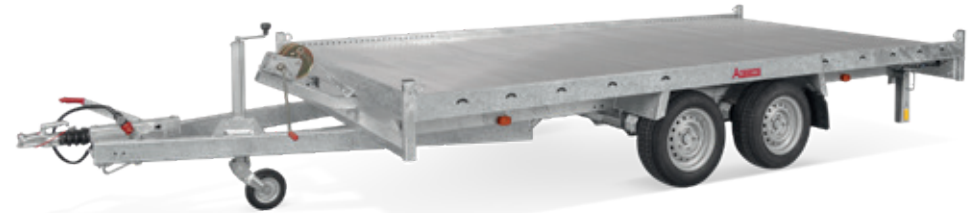
- Pluspunkte**
- ✓ Niedrigster Auffahrwinkel
 - ✓ Integrierte Stahl Auffahrrampen
 - ✓ Extrem stabiles Fahrgestell
 - ✓ Inkl. Seilwind mit Stütze

Profitieren Sie jetzt

[Zum Shop gehen >](#)

MSX 3000.405x200

Hersteller: Anssems | Artikelnummer: 1.02.1.0701.00



4.499,- €

~~5.815,- €~~ inkl. MwSt.



| Produkt Typ | MSX |
|-----------------|--------------------|
| Gesamtgewicht | 3000 kg |
| Leergewicht | 536 kg |
| Nutzlast | 2464 kg |
| Kasteninnenmaß | 405 x 200 x 4,5 cm |
| Rampen Material | Stahl |

- Pluspunkte**
- ✓ Niedrigster Auffahrwinkel
 - ✓ Integrierte Stahl Auffahrrampen
 - ✓ Extrem stabiles Fahrgestell
 - ✓ Inkl. Seilwinde mit Stütze

**Wird oft zusammen gekauft mit:
Radstopper mit Bindeauge**

200 cm (Stück) Artikelnummer: 1.72.1.4102.00



175,- €
~~180,- €~~

Dieses Produkt jetzt ansehen

[Zum Shop gehen >](#)

MSX, der ideale Fahrzeugtransporter

Für den Transport von Rasenmähern, kleinen Baggern oder Fahrzeugen hat Anssems die MSX-Modelle entwickelt. Diese sind für einen intensiven Einsatz geeignet und mit einem zulässigen Gesamtgewicht von 2.700 kg, 3.000 kg oder 3.500 kg erhältlich. Der MSX ist mit einem Aluminiumboden oder wasserfesten Holzboden ausgestattet und bietet zahlreiche Befestigungsmöglichkeiten. Die Auffahrampen aus Stahl sind in Kassetten untergebracht. Ein robustes, stahlgeschweißtes und feuerverzinktes Fahrgestell sorgt für optimale Stabilität.

**ICH BENUTZE
MEINEN MSX FÜR ALLE
MEINE TRANSPORTE**



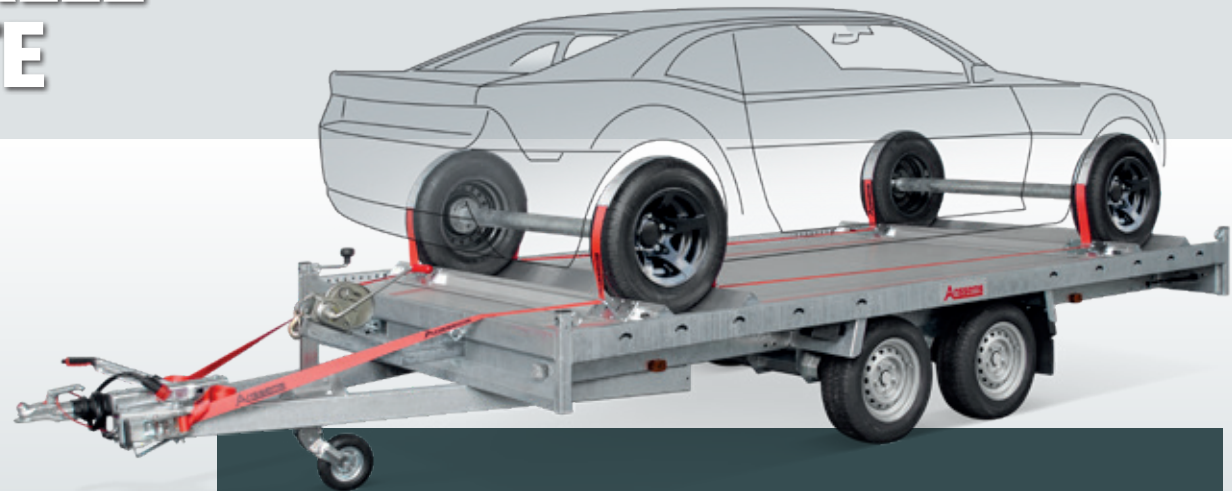
MSX
Tandem gebremst



MSX-Basic
Tandem gebremst



MSX Go-Getter
Tandem gebremst

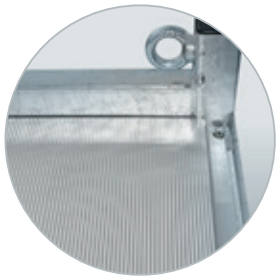


Easyfix-system

Mit den Radstoppnern in Kombination mit dem Easyfix Spanngurtset (für den MSX-3000 und MSX-3500 erhältlich) können Sie Fahrzeuge schnell und einfach sichern.

**Alle MSX-Modelle
im Shop anzeigen**

Kaufen Sie Ihren Anhänger online >



Ladeboden aus Aluminium



Stahl Auffahrampen von 250 cm



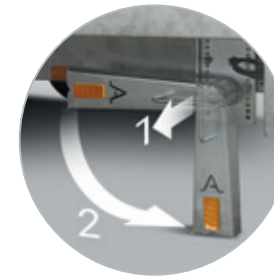
Seilwinde mit Stütze



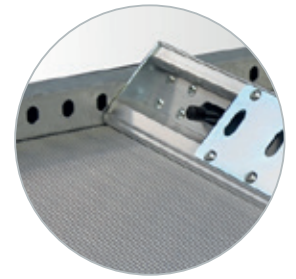
Extrem stabiles Fahrgestell mit optimaler Bodenunterstützung



Ausschnitte zur Ladungssicherung



Abstellstützen



Befestigungslöcher für Radstopper

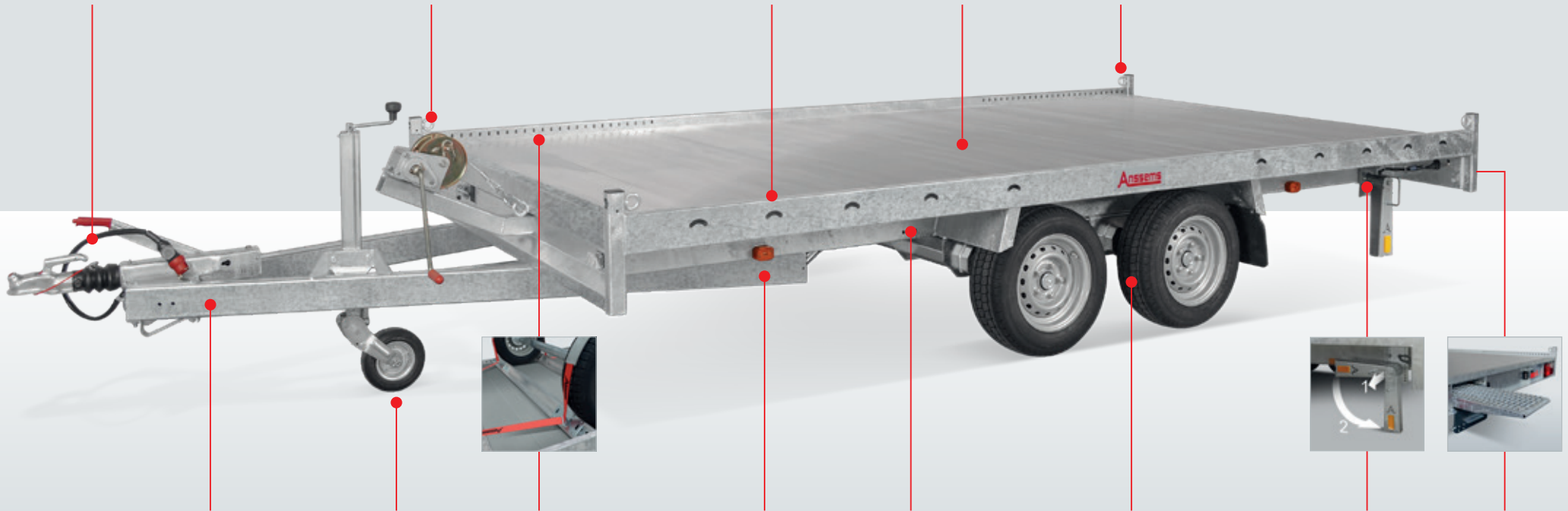
Auflaufbremse der 1A-Klasse

Seilwinde mit Stütze

Ausschnitte für Spanngurte

Aluminiumboden mit Anti-Rutsch-Funktion

Bindeaugen am Rahmen



Lange Deichsel aus Rechteckrohrprofil mit einer freien Länge von 145 cm

Automatik Stützrad

Viele Befestigungslöcher für Radstopper

Seitenmarkierungsbeleuchtung

Extrem stabiles Fahrgestell mit optimaler Ladebodenunterstützung

Achsen und Räder in 1A-Qualität

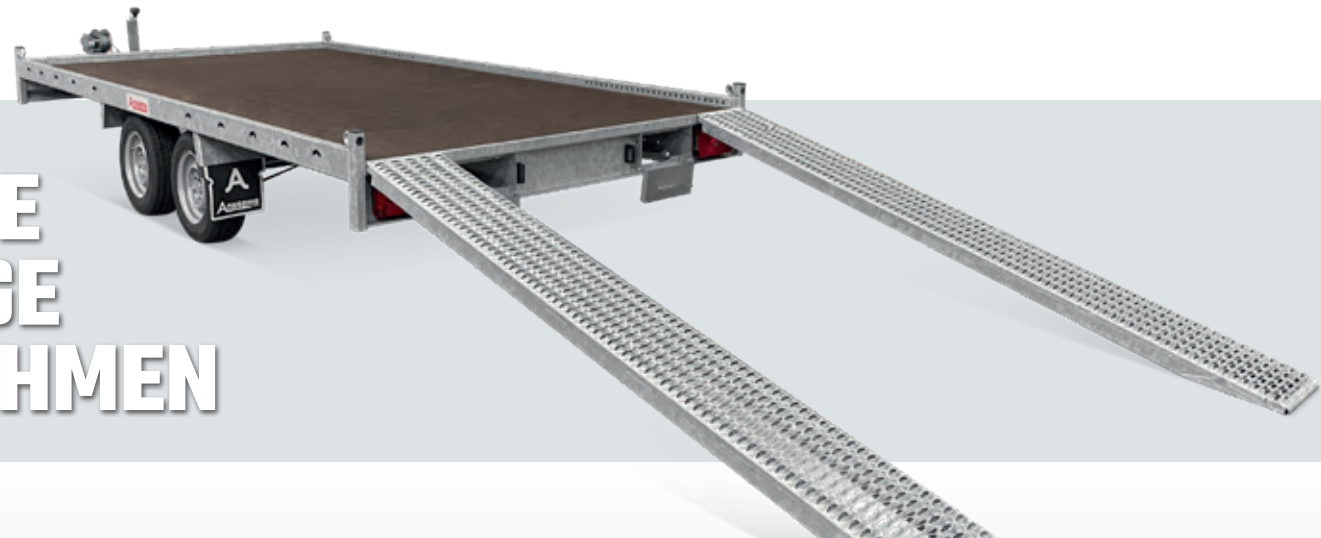
Abstellstützen

Unterm Ladeboden integrierte Auffahrampen

Anssems

Anssems MSX-2700 Basic

Der MSX-Basic ist ein Multitransporter für den preisbewussten Käufer mit dem Komfort eines professionellen Fahrzeugtransporters. Der MSX-2700 Basic hat eine Nutzlast von 2.180 kg und ist mit einem stabilen Holzboden sowie Stahlrampen ausgestattet. Ablagekassette unter dem Boden sowie zahlreiche Befestigungsmöglichkeiten gehören zur Serienausstattung.



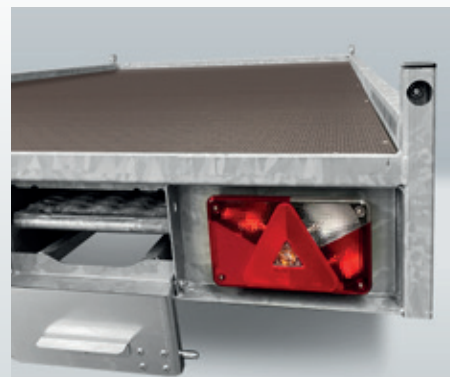
**ICH KANN ALLE MEINE
GROSSEN WERKZEUGE
AUF DEM MSX MITNEHMEN**

**Alle MSX-Modelle
im Shop anzeigen**

[Zum Pkw-Anhänger >](#)

**Wählen Sie hier
Ihr MSX-Zubehör**

[Zum Anhängerzubehör >](#)



Unterm Ladeboden integrierte
Auffahrampen



Sichern Sie Ihr Fahrzeug mit
Radstopper und Easyfix.



Zubehör:
Achsstoßdämpfer für
zusätzlichen Fahrkomfort



Zubehör:
Aufsatzbordwände
(Höhe 36 cm)



Zubehör:
Vordergitter aus Stahl



Zubehör:
LED Umrissleuchte



Zubehör:
Radstopper mit
Bindemöglichkeiten



Zubehör:
Reserverad

Auflaufbremse der
1A-Klasse

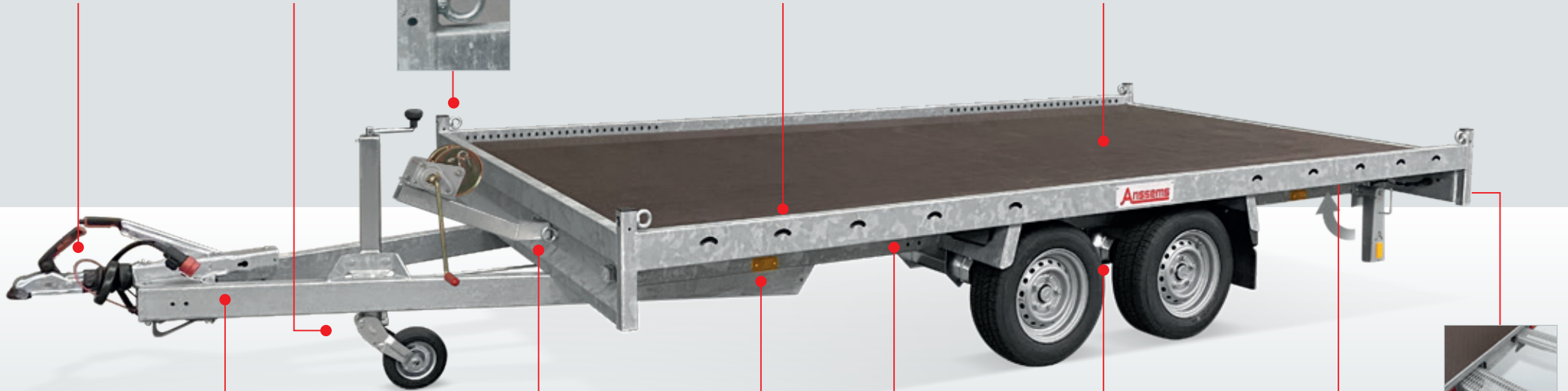
Automatik
Stützrad



Bindeaugen
am Rahmen

Ausschnitte für
Spanngurte

Multiplex Ladefläche
mit Antirutschbelag



Lange Deichsel aus
Rechteckrohrprofil
mit einer freien
Länge von 145 cm

Seilwinde
mit Stütze

Reflektoren

Extrem stabiles
Fahrgestell mit
optimaler
Ladebodenunterstützung

Achsen und
Räder in
1A-Qualität

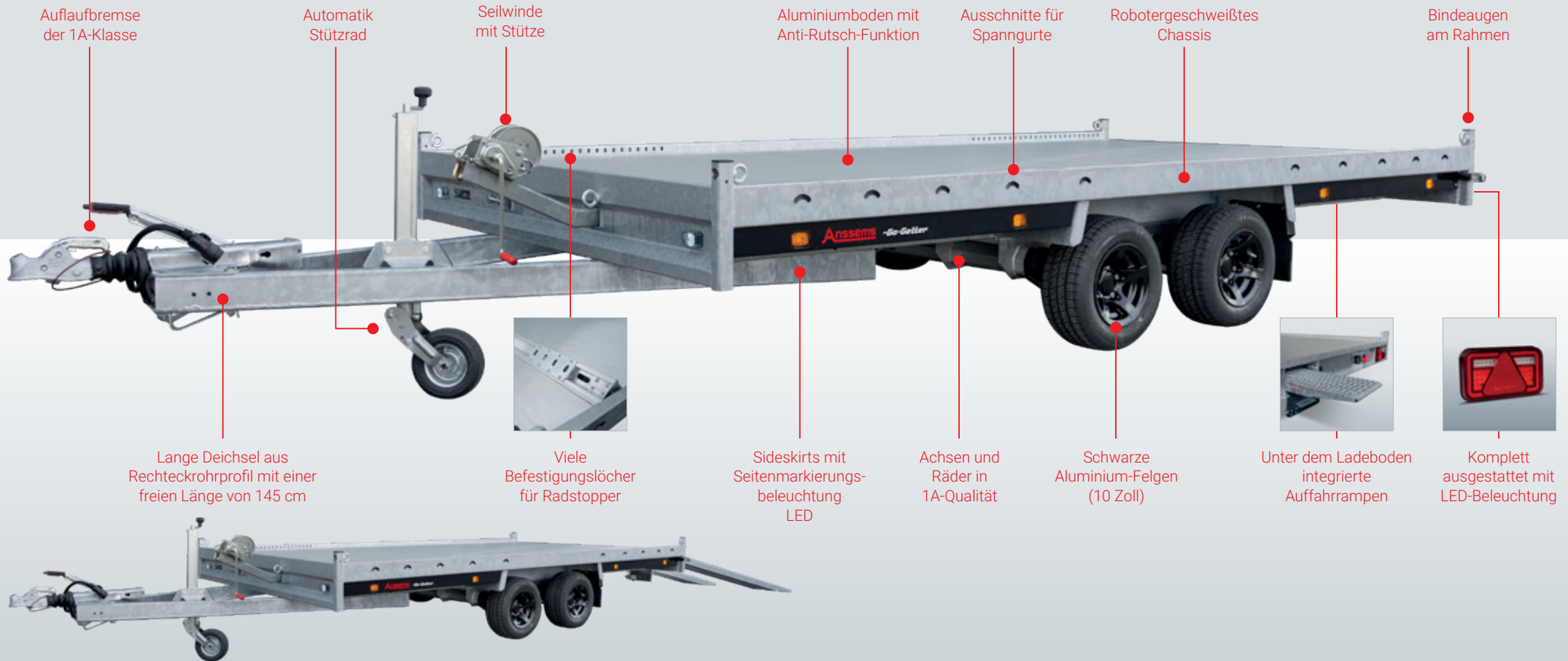
Abstellstützen

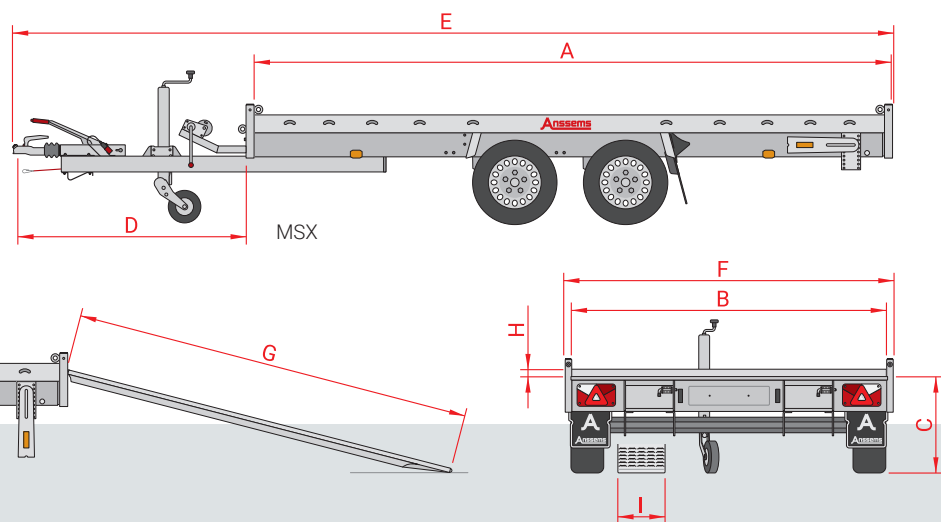


Unterm
Ladeboden
integrierte
Auffahrampen

MSX Go-Getter

Der MSX Go-Getter ist ein robuster Multitransporter für Menschen, die ein Statement setzen wollen. Der Go-Getter hat viele Extras, wie Leichtmetallfelgen in Schwarz, schwarze Seitenverkleidungen mit integrierten Seitenmarkierungsleuchten und Konturleuchten ausgestattet. Außerdem ist der MSX Go-Getter standardmäßig mit einer Winde, Abstellstützen und LED-Beleuchtung ausgestattet. Holen Sie sich jetzt Ihren Go-Getter!





DER GO-GETTER BIETET ALLES, WAS SIE WOLLEN



| Modell | MSX 2700 405x200 Basic | MSX 3000 405x200 | MSX 3000 405x200 Go-Getter | MSX 3500 405x200 |
|-----------------------------|---------------------------|---------------------|----------------------------------|---------------------|
| Gesamtgewicht | 2700 kg | 3000 kg | 3000 kg | 3500 kg |
| Leergewicht | 520 kg | 536 kg | 536 kg | 620 kg |
| Nutzlast | 2180 kg | 2464 kg | 2464 kg | 2880 kg |
| Anzahl der Achsen | 2 | 2 | 2 | 2 |
| Gebremste Ausführung | v | v | v | v |
| Felgen | Stahl | Stahl | Aluminium | Stahl |
| Felgenfarbe | Silber | Silber | Schwarz | Silber |
| Reifenmaß | 185/60R12 | 185/60R12 | 195/55R10 | 185/60R12 |
| Ladeboden | Holz | Aluminium | Aluminium | Aluminium |
| Kastenlänge innen (A) | 405 cm | 405 cm | 405 cm | 405 cm |
| Kastenbreite innen (B) | 200 cm | 200 cm | 200 cm | 200 cm |
| Ladeflächenhöhe (C) | 62 cm | 62 cm | 59 cm | 64 cm |
| Deichsellänge (D) | 145 cm | 145 cm | 145 cm | 145 cm |
| Gesamtlänge (E) | 558 cm | 558 cm | 558 cm | 558 cm |
| Gesamtbreite (F) | 208 cm | 208 cm | 208 cm | 208 cm |
| Auffahrrampenlänge (G) | 250 cm | 250 cm | 250 cm | 250 cm |
| Bordwandhöhe (H) | 4,5 cm | 4,5 cm | 4,5 cm | 4,5 cm |
| Auffahrrampenbreite (I) | 30 cm | 30 cm | 30 cm | 30 cm |

| Zubehör | MSX 2700 405x200 | MSX 3000 405x200 | MSX 3000 405x200 Go-Getter | MSX 3500 405x200 |
|---|---------------------|---------------------|----------------------------------|---------------------|
| Aufsatzbordwände (Höhe 36 cm) | v | v | v | v |
| Reserverad mit Halter | v | v | v | v |
| Abstellstützen | s | s | s | s |
| Achsstoßdämpfer | v | v | v | v |
| Seilwinde mit Stütze (Einstellbare Länge) | s | s | s | s |
| Umrissleuchte LED | v | v | s | v |
| Vordergitter (Höhe 80 cm) | v | v | v | v |
| Radstopper mit Bindemöglichkeiten | v | v | v | v |
| Spanngurte (Easyfix) | v | v | v | v |

s Serienausstattung v optional lieferbar x nicht lieferbar

BESUCHEN SIE DEN AUSSTELLUNGSRAUM VON ANSSEMS.COM

JEDER UNSERER MEGASTORES UMFASST EINE AUSSTELLUNGSFLÄCHE VON ÜBER 5.500 M². IN DIESEN AUSSTELLUNGSHALLEN STEHEN DIE VERSCHIEDENEN ANHÄNGERMODELLE IMMER IM TROCKENEN UND SIND IMMER VORRÄTIG.



Persönliche Beratung

In unseren 12 Verkaufsniederlassungen innerhalb Deutschlands haben Sie die Möglichkeit alle Anhänger der Marken Anssems und Hulco zu besichtigen. Hier bieten wir Ihnen eine umfassende Beratung und Service, sowohl für verschiedene Anhängermodelle, wie auch für Zubehör und Ersatzteile. Wir garantieren Ihnen den besten Preis, die höchsten Qualitätsstandards und einen beachtlichen Vorrat. Bei uns müssen Sie sich nicht auf lange Lieferzeiten einstellen, denn Sie können Ihren Wunschanhänger begutachten und direkt mitnehmen.

Die Mitnahmemöglichkeit besteht bei bestehender gültigen Zulassung oder Nutzung eines Überführungskennzeichens.



**Womit
können wir
Ihnen
helfen?**

**Brauchen Sie eine
individuelle Kaufberatung?**

Termin vereinbaren >

Anssems.com Megastore-Standorte

Eisenberg

In der Wiessen 1
D-07607

Deutschland

[Mehr Informationen >](#)

Nauen

Alfred-Nobel-Straße 4
D-14641

Deutschland

[Mehr Informationen >](#)

Kaltenkirchen

Maybachstraße 2
D-24568

Deutschland

[Mehr Informationen >](#)

Weyhe

Zeppelinstraße 17
D-28844

Deutschland

[Mehr Informationen >](#)

Schwülper

Waller See 6
D-38179

Deutschland

[Mehr Informationen >](#)

Duisburg-Rheinhausen

Dahlingstraße 240
D-47229

Deutschland

[Mehr Informationen >](#)

Bad Bentheim-Gildehaus

Stockholmer Straße 32
D-48455

Deutschland

[Mehr Informationen >](#)

Waldlaubersheim

Feldborn 7
D-55444

Deutschland

[Mehr Informationen >](#)

Geseke

Hansestraße 8
D-59590

Deutschland

[Mehr Informationen >](#)

Geisenfeld

Alemannenstraße 3
D-85290

Deutschland

[Mehr Informationen >](#)

Laichingen

Carl-Zeiss-Straße 6
D-89150

Deutschland

[Mehr Informationen >](#)

Bergheinfeld

Richtbergstraße 19
D-97493

Deutschland

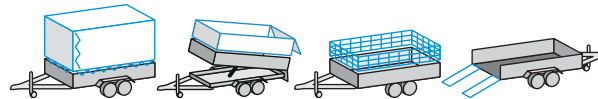
[Mehr Informationen >](#)

Anhänger Zubehör Übersicht

Vervollständigen Sie Ihren Anhänger noch mehr mit unserem Zubehör, das sich leicht montieren lässt. Sie möchten wissen, welches Originalzubehör für das Anhängermodell erhältlich ist? Dann werfen Sie einen Blick auf die Zubehörübersicht.

Aufbau Zubehör-übersicht

[Jetzt hier ansehen >](#)



Anssems.com Montage-Service



Lassen Sie Ihre Hulco Anhängerzubehör professionell von Anssems.com montieren und prüfen.

Pluspunkte

- ✓ Fachgerechte Montagen
- ✓ Anssems Qualitätskontrolle
- ✓ Anssems Sicherheitsprüfung

Siehe unseren Montageservice

[Anhängerzubehör Service >](#)



[Sehen Sie sich den Anssems-Film an.](#)



[Sehen Sie sich den Hulco-Film an.](#)

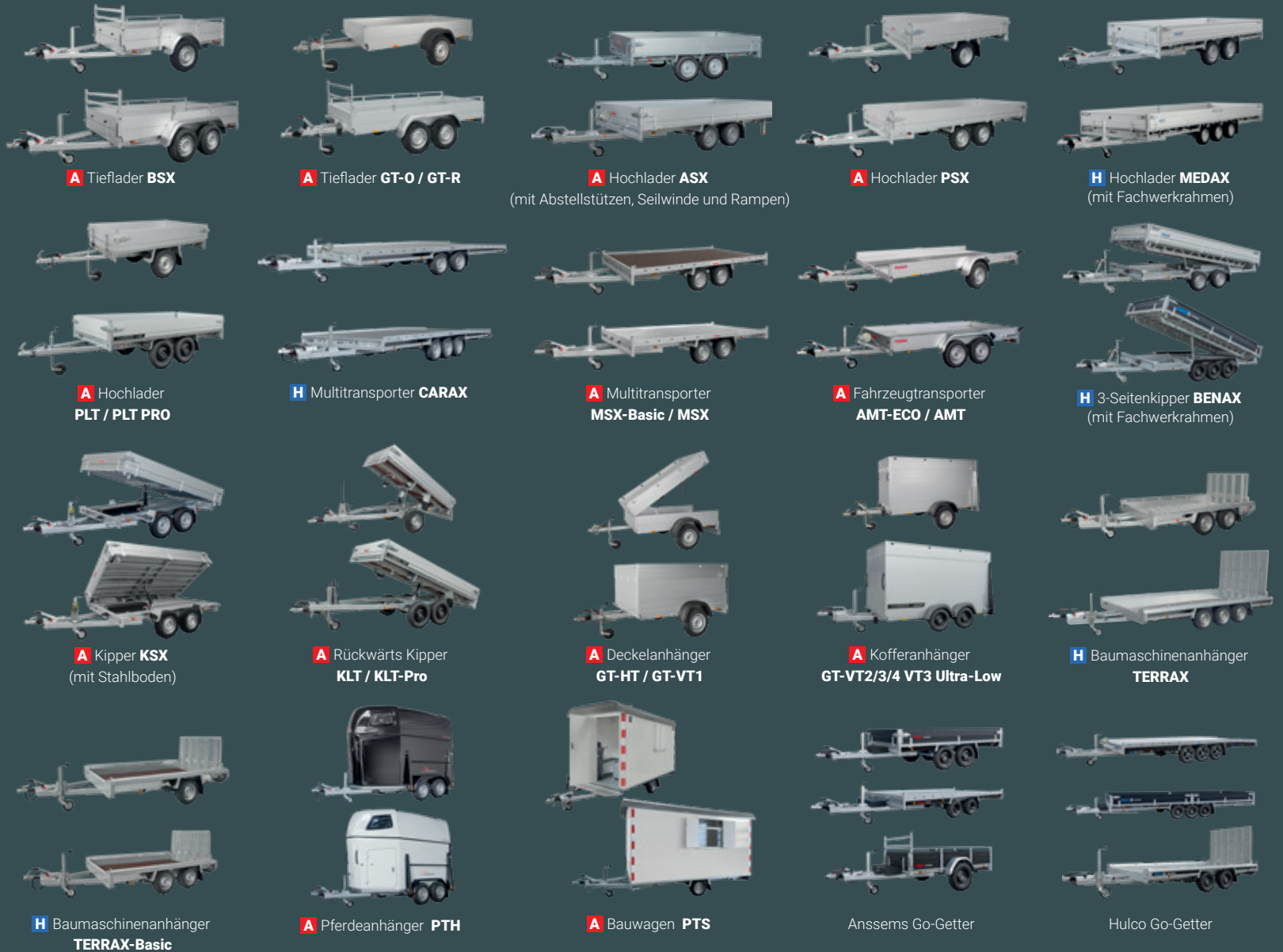


Anssems
.com

Anssems. Immer hinter Ihnen.

Die Anssems-Gruppe bietet Ihnen mit den Marken Anssems und Hulco ein komplettes Angebot für Ihre Transportlösungen. Anssems Anhänger zeichnen sich bereits seit 1977 durch ihre Zuverlässigkeit und Langlebigkeit aus. Die großzügige Serienausstattung sorgt für einen optimalen Benutzerkomfort. Die hohe Qualität wird mithilfe Hilfe der eigenen Entwicklung, Innovation und automatisierter Produktion gewährleistet. Anssems ist aus diesem Grund führend auf dem europäischen Markt. Anssems: Wenn es hart auf hart kommt, steht Anssems immer hinter Ihnen!

www.anssems.eu



Ihr Anssems-Händler

Anssems.com

www.anssems.com

Servicehotline: 05924 299 320
(Montag bis Freitag von 8.30 Uhr bis 17.30 Uhr)

AC-AB2501DE-MSX



Die Anssems-Gruppe

Anssems Anhänger GmbH

Londoner Straße 15
D-48455 Bad Bentheim-Gildehaus

Anssems Aanhangwagens B.V.

Ericssonstraat 50
NL-5121 ML Rijen

Anssems Remorques Sarl

Rue Pierre Brosolette
FR-58600 Garchizy

Hulco Trailers GmbH

Wiener Straße 34
D-48455 Bad Bentheim-Gildehaus