



Anssems  
MSX

# DIE TRANSPORTLÖSUNG FÜR FAHRZEUGE

ab  
3.749,- €



Mit  
Aktionsanhänger  
angebot!



TIEFLADER



HOCHLADER



**MULTITRANSPORTER**



FAHRZEUGTRANSPORTER



KIPPER



DECKELANHÄNGER



KOFFERANHÄNGER



PFERDEANHÄNGER



BAUWAGEN



ANHÄNGER KAUFEN - DIREKT BEIM HERSTELLER

**Anssems**  
.com

MULTITRANSPORTER **MSX**

**Anssems**



**ÜBER 300 ANHÄNGER  
DIREKT AB LAGER**

## Über Anssems.com

Anssems.com Deutschland GmbH verkauft Anhänger an Privatpersonen und Unternehmen in über 12 Anhänger Megastores deutschlandweit. Anssems.com ist Teil der Anssems-Gruppe. Die Anssems-Gruppe entwickelt, produziert und verkauft Anhänger unter den Marken Hulco und Anssems. Mit Produktionsstätten in Deutschland, den Niederlanden und Frankreich hat sich das Familienunternehmen zu einem starken europäischen Akteur entwickelt.

## 7 Gründe für die Wahl von Anssems.com

- ✔ **Direkt beim Hersteller kaufen**
- ✔ **Höchste Qualität seit 45 Jahren**
- ✔ **Viel Auswahl an Anhängerzubehör**
- ✔ **Über 300 Anhänger direkt ab Lager**
- ✔ **Professionelle und Fachkundige Beratung**
- ✔ **12 Anhänger Megastores deutschlandweit**
- ✔ **Webshop geöffnet 24/7**



**Unschlagbar  
günstig!**

Anssems MSX mit Automatikstützrad, Rampen und Rampenhalter im Rahmen integriert

## MSX 2700.405x200 Basic

Hersteller: Anssems | Artikelnummer: 1.02.1.0901.01



**3.749,- €**

~~4.925,- €~~ inkl.

MwSt.



Produkt Typ	MSX
Gesamtgewicht	2700 kg
Leergewicht	520 kg
Nutzlast	2180 kg
Kasteninnenmaß	405 x 200 x 4,5 cm
Rampen Material	Stahl

- Pluspunkte**
- ✓ Niedrigster Auffahrwinkel
  - ✓ Integrierte Stahl Auffahrrampen
  - ✓ Extrem stabiles Fahrgestell

Wird oft zusammen gekauft mit:  
**Seilwinde mit Stütze**

Artikelnummer: 1.84.1.0002.00



**345,- €**

~~370,- €~~

**Profitieren  
Sie jetzt**

[Zum Shop gehen >](#)

## MSX 3000.405x200

Hersteller: Anssems | Artikelnummer: 1.02.1.0701.00



**4.499,- €**

~~5.815,- €~~ inkl. MwSt.



Produkt Typ	MSX
Gesamtgewicht	3000 kg
Leergewicht	536 kg
Nutzlast	2464 kg
Kasteninnenmaß	405 x 200 x 4,5 cm
Rampen Material	Stahl

- Pluspunkte**
- ✓ Niedrigster Auffahrwinkel
  - ✓ Integrierte Stahl Auffahrrampen
  - ✓ Extrem stabiles Fahrgestell

Wird oft zusammen gekauft mit:  
**Radstopper mit Bindeauge**

200 cm (Stück) Artikelnummer: 1.72.1.4102.00



**175,- €**

~~180,- €~~

**Dieses Produkt  
jetzt ansehen**

[Zum Shop gehen >](#)

Aktuelle Preise 25-09-2024. Die Preise im Shop können variieren.

**Anssems**  
.com

## MSX, der ideale Fahrzeugtransporter

Für den Transport von Rasenmähern, kleinen Baggern oder Fahrzeugen hat Ansems die MSX-Modelle entwickelt. Diese sind für einen intensiven Einsatz geeignet und mit einem zulässigen Gesamtgewicht von 2.700 kg, 3.000 kg oder 3.500 kg erhältlich. Der MSX ist mit einem Aluminiumboden oder wasserfesten Holzboden ausgestattet und bietet zahlreiche Befestigungsmöglichkeiten. Die Auffahrampen aus Stahl sind in Kassetten untergebracht. Ein robustes, stahlgeschweißtes und feuerverzinktes Fahrgestell sorgt für optimale Stabilität.

**ICH BENUTZE  
MEINEN MSX FÜR ALLE  
MEINE TRANSPORTE**



MSX  
Tandem gebremst



MSX-Basic  
Tandem gebremst



MSX Go-Getter  
Tandem gebremst



### Easyfix-system

Mit den Radstoppnern in Kombination mit dem Easyfix Spanngurtset (für den MSX-3000 und MSX-3500 erhältlich) können Sie Fahrzeuge schnell und einfach sichern.

**Alle MSX-Modelle  
im Shop anzeigen**

[Kaufen Sie Ihren Anhänger online >](#)



Ladeboden aus Aluminium



Stahl Auffahrampen von 250 cm



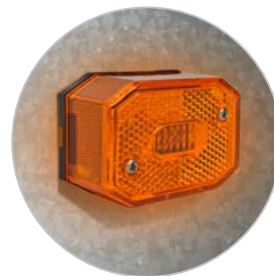
Zuverlässige, gut sichtbare Beleuchtung



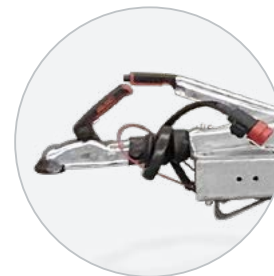
Extrem stabiles Fahrgestell mit optimaler Bodenunterstützung



Ausschnitte zur Ladungssicherung



Seitenmarkierungsbeleuchtung



Sicherheitskupplung

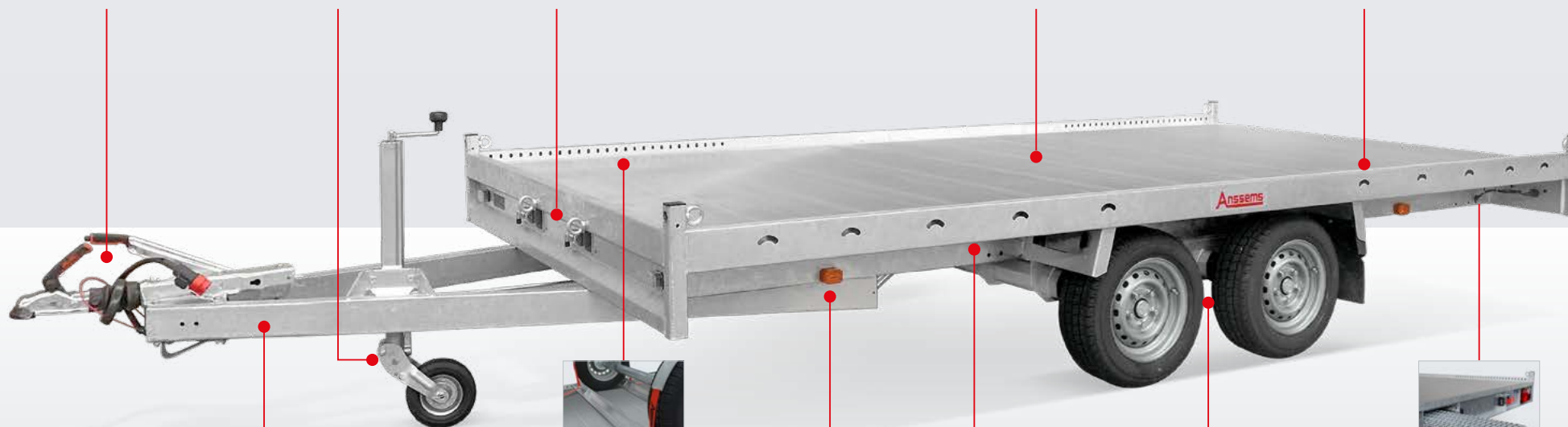
Auflaufbremse der 1A-Klasse

Automatik Stützrad

Seilwindposition links und rechts

Aluminiumboden mit Anti-Rutsch-Funktion

Ausschnitte für Spanngurte



Lange Deichsel aus Rechteckrohrprofil mit einer freien Länge von 145 cm

Viele Befestigungslöcher für Radstopper

Seitenmarkierungsbeleuchtung

Extrem stabiles Fahrgestell mit optimaler Ladebodenunterstützung

Achsen und Räder in 1A-Qualität

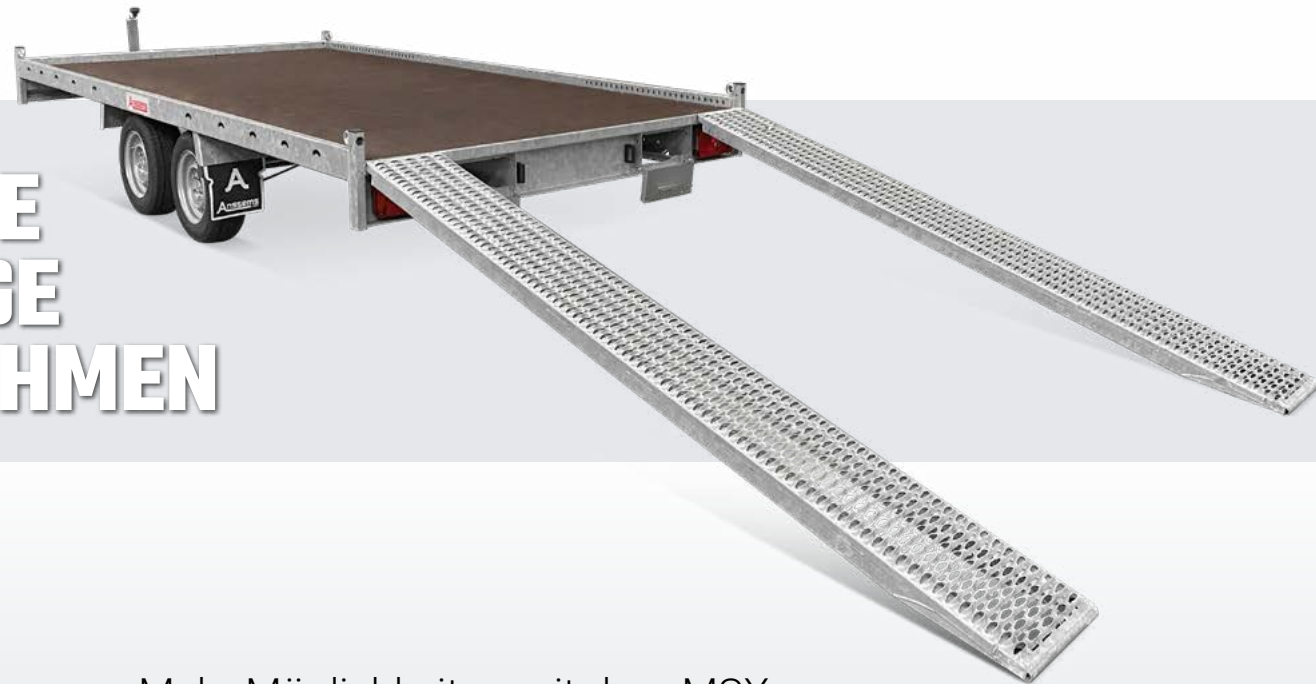
Unter dem Ladeboden integrierte Auffahrampen



**Anssems**

## Anssems MSX-2700 Basic

Der MSX-Basic ist ein Multitransporter für den preisbewussten Käufer mit dem Komfort eines professionellen Fahrzeugtransporters. Der MSX-2700 Basic hat eine Nutzlast von 2.180 kg und ist mit einem stabilen Holzboden sowie Stahlrampen ausgestattet. Ablagekassette unter dem Boden sowie zahlreiche Befestigungsmöglichkeiten gehören zur Serienausstattung.



## Mehr Möglichkeiten mit dem MSX

Mit der MSX-Serie von Anssems ist dank der großen Auswahl an Zubehör mehr möglich. Zum Beispiel bieten die Abstellstützen zusätzliche Stabilität beim Auf- und Abfahren und die Achsstoßdämpfer sorgen für einen erhöhten Fahrkomfort. Sie möchten noch mehr Flexibilität? Verwenden Sie ein MSX Vordergitter oder Aufsatzbordwände. Zusätzliche Sicherheit bietet ein Reserverad.

**ICH KANN ALLE MEINE  
GROSSEN WERKZEUGE  
AUF DEM MSX MITNEHMEN**

**Alle MSX-Modelle  
im Shop anzeigen**

[Zum Pkw-Anhänger >](#)

**Wählen Sie hier  
Ihr MSX-Zubehör**

[Zum Anhängerzubehör >](#)



Zubehör:  
Abstellstützen



Zubehör:  
Achsstoßdämpfer für  
zusätzlichen Fahrkomfort



Zubehör:  
Seilwinde mit Stütze



Zubehör:  
Vordergitter aus Stahl



Zubehör:  
Aufsatzbordwände  
(Höhe 36 cm)



Zubehör:  
Radstopper mit  
Bindemöglichkeiten



Zubehör:  
LED Umrissleuchte

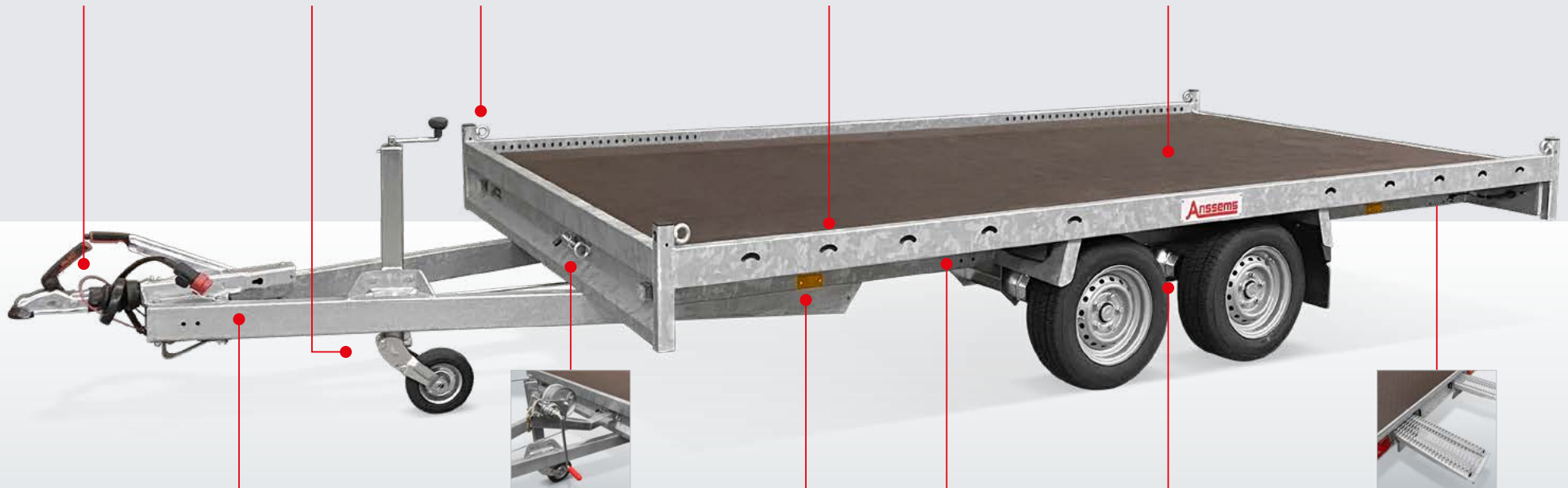
Auflaufbremse der  
1A-Klasse

Automatik  
Stützrad

Bindeaugen am  
Rahmen

Ausschnitte für  
Spanngurte

Multiplex Ladefläche  
mit Antirutschbelag



Lange Deichsel aus  
Rechteckrohrprofil  
mit einer freien  
Länge von 145 cm



Position  
der Seilwinde

Reflektoren

Extrem stabiles  
Fahrgestell mit  
optimaler  
Ladebodenunterstützung

Achsen und  
Räder in  
1A-Qualität

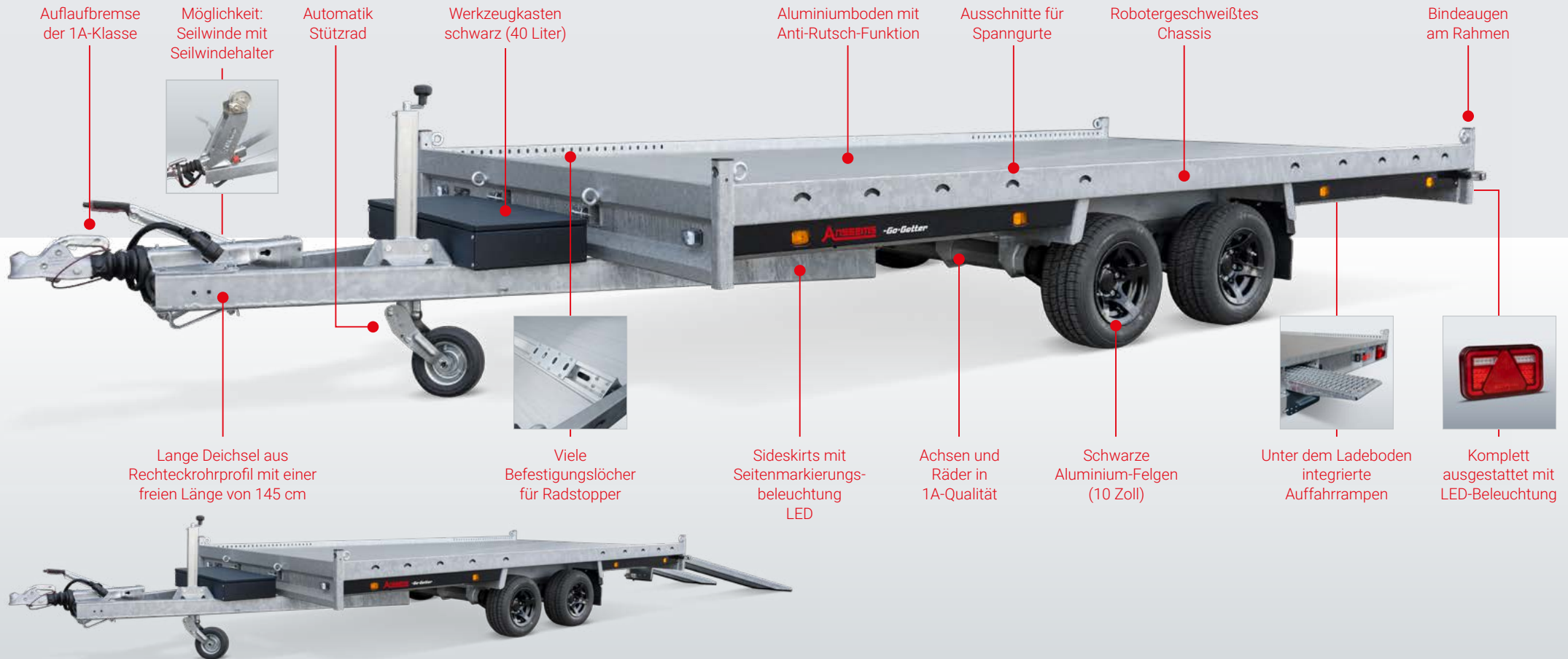


Unterm Ladeboden  
integrierte  
Auffahrampen

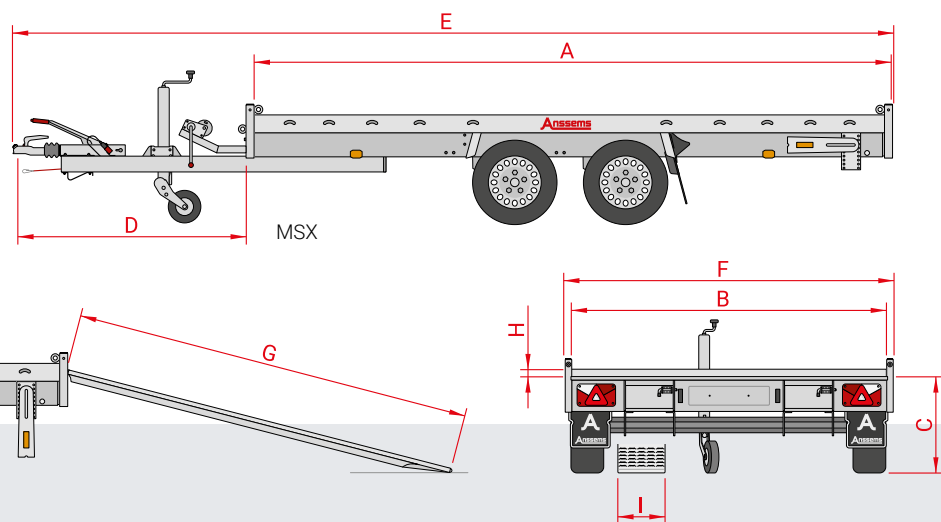
**Ansems**

# MSX Go-Getter

Der MSX Go-Getter ist ein robuster Multitransporter für Menschen, die ein Statement setzen wollen. Der Go-Getter hat viele Extras, wie Leichtmetallfelgen in Schwarz, schwarzer Werkzeugkasten (40L), schwarze Seitenverkleidungen mit integrierten Seitenmarkierungsleuchten und Konturleuchten und ist komplett mit LED-Beleuchtung ausgestattet. Holen Sie sich jetzt Ihren Go-Getter!







# DER GO-GETTER BIETET ALLES, WAS SIE WOLLEN



Modell	MSX 2700 405x200 Basic	MSX 3000 405x200	MSX 3000 405x200 Go-Getter	MSX 3500 405x200
<b>Gesamtgewicht</b>	2700 kg	3000 kg	3000 kg	3500 kg
<b>Leergewicht</b>	520 kg	536 kg	536 kg	620 kg
<b>Nutzlast</b>	2180 kg	2464 kg	2464 kg	2880 kg
<b>Anzahl der Achsen</b>	2	2	2	2
<b>Gebremste Ausführung</b>	✓	✓	✓	✓
<b>Felgen</b>	Stahl	Stahl	Aluminium	Stahl
<b>Felgenfarbe</b>	Silber	Silber	Schwarz	Silber
<b>Reifenmaß</b>	185/60R12	185/60R12	195/55R10	185/60R12
<b>Ladeboden</b>	Holz	Aluminium	Aluminium	Aluminium
Kastenlänge innen (A)	405 cm	405 cm	405 cm	405 cm
Kastenbreite innen (B)	200 cm	200 cm	200 cm	200 cm
Ladeflächenhöhe (C)	62 cm	62 cm	59 cm	64 cm
Deichsellänge (D)	145 cm	145 cm	145 cm	145 cm
Gesamtlänge (E)	558 cm	558 cm	558 cm	558 cm
Gesamtbreite (F)	208 cm	208 cm	208 cm	208 cm
Auffahrrampenlänge (G)	250 cm	250 cm	250 cm	250 cm
Bordwandhöhe (H)	4,5 cm	4,5 cm	4,5 cm	4,5 cm
Auffahrrampenbreite (I)	30 cm	30 cm	30 cm	30 cm

Zubehör	MSX 2700 405x200	MSX 3000 405x200	MSX 3000 405x200 Go-Getter	MSX 3500 405x200
Aufsatzbordwände (Höhe 36 cm)	✓	✓	✓	✓
Reserverad mit Halter	✓	✓	✓	✓
Abstellstützen	✓	✓	✓	✓
Achsstoßdämpfer	✓	✓	✓	✓
Seilwinde mit Stütze (Einstellbare Länge)	✓	✓	✗	✓
Seilwinde mit Seilwindehalter	✓	✓	✓	✓
Umrissleuchte LED	✓	✓	s	✓
Vordergitter (Höhe 80 cm)	✓	✓	✓	✓
Radstopper mit Bindemöglichkeiten	✓	✓	✓	✓
Spanngurte (Easyfix)	✓	✓	✓	✓

s Serienausstattung   ✓ optional lieferbar   ✗ nicht lieferbar

# BESUCHEN SIE DEN AUSSTELLUNGSRAUM VON ANSSEMS.COM

JEDER UNSERER MEGASTORES UMFASST EINE AUSSTELLUNGSFLÄCHE VON ÜBER 5.500 M<sup>2</sup>. IN DIESEN AUSSTELLUNGSHALLEN STEHEN DIE VERSCHIEDENEN ANHÄNGERMODELLE IMMER IM TROCKENEN UND SIND IMMER VORRÄTIG.



## Persönliche Beratung

In unseren 12 Verkaufsniederlassungen innerhalb Deutschlands haben Sie die Möglichkeit alle Anhänger der Marken Anssems und Hulco zu besichtigen. Hier bieten wir Ihnen eine umfassende Beratung und Service, sowohl für verschiedene Anhängermodelle, wie auch für Zubehör und Ersatzteile. Wir garantieren Ihnen den besten Preis, die höchsten Qualitätsstandards und einen beachtlichen Vorrat. Bei uns müssen Sie sich nicht auf lange Lieferzeiten einstellen, denn Sie können Ihren Wunschanhänger begutachten und direkt mitnehmen.

Die Mitnahmemöglichkeit besteht bei bestehender gültigen Zulassung oder Nutzung eines Überführungskennzeichens.



**Womit  
können wir  
Ihnen  
helfen?**

**Brauchen Sie eine  
individuelle Kaufberatung?**

Termin vereinbaren >

## Anssems.com Megastore-Standorte

### Eisenberg

In der Wiessen 1  
D-07607

Deutschland

[Mehr Informationen >](#)

### Nauen

Alfred-Nobel-Straße 4  
D-14641

Deutschland

[Mehr Informationen >](#)

### Kaltenkirchen

Maybachstraße 2  
D-24568

Deutschland

[Mehr Informationen >](#)

### Weyhe

Zeppelinstraße 17  
D-28844

Deutschland

[Mehr Informationen >](#)

### Schwülper

Waller See 6  
D-38179

Deutschland

[Mehr Informationen >](#)

### Duisburg-Rheinhausen

Dahlingstraße 240  
D-47229

Deutschland

[Mehr Informationen >](#)

### Bad Bentheim-Gildehaus

Stockholmer Straße 32  
D-48455

Deutschland

[Mehr Informationen >](#)

### Waldlaubersheim

Feldborn 7  
D-55444

Deutschland

[Mehr Informationen >](#)

### Geseke

Hansestraße 8  
D-59590

Deutschland

[Mehr Informationen >](#)

### Geisenfeld

Alemannenstraße 3  
D-85290

Deutschland

[Mehr Informationen >](#)

### Laichingen

Carl-Zeiss-Straße 6  
D-89150

Deutschland

[Mehr Informationen >](#)

### Bergheimfeld

Richtbergstraße 19  
D-97493

Deutschland

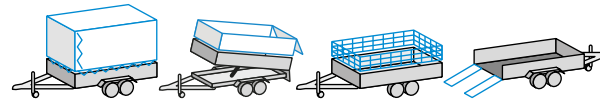
[Mehr Informationen >](#)

## Anhänger Zubehör Übersicht

Vervollständigen Sie Ihren Anhänger noch mehr mit unserem Zubehör, das sich leicht montieren lässt. Sie möchten wissen, welches Originalzubehör für das Anhängermodell erhältlich ist? Dann werfen Sie einen Blick auf die Zubehörübersicht.

### Aufbau Zubehör-übersicht

[Jetzt hier ansehen >](#)



## Anssems.com Montage-Service



Lassen Sie Ihre Hulco Anhängerzubehör professionell von Anssems.com montieren und prüfen.

### Pluspunkte

- ✓ Fachgerechte Montagen
- ✓ Anssems Qualitätskontrolle
- ✓ Anssems Sicherheitsprüfung

### Siehe unseren Montageservice

[Anhängerzubehör Service >](#)



[Sehen Sie sich den Anssems-Film an.](#)



[Sehen Sie sich den Hulco-Film an.](#)



**Anssems**  
.com

# Anssems. Immer hinter Ihnen.

Die Anssems-Gruppe bietet Ihnen mit den Marken Anssems und Hulco ein komplettes Angebot für Ihre Transportlösungen. Anssems Anhänger zeichnen sich bereits seit 1977 durch ihre Zuverlässigkeit und Langlebigkeit aus. Die großzügige Serienausstattung sorgt für einen optimalen Benutzerkomfort. Die hohe Qualität wird mithilfe Hilfe der eigenen Entwicklung, Innovation und automatisierter Produktion gewährleistet. Anssems ist aus diesem Grund führend auf dem europäischen Markt. Anssems: Wenn es hart auf hart kommt, steht Anssems immer hinter Ihnen!

[www.anssems.eu](http://www.anssems.eu)



Ihr Anssems-Händler

# Anssems.com

[www.anssems.com](http://www.anssems.com)

Servicehotline: 05924 299 320  
(Montag bis Freitag von 8.30 Uhr bis 17.30 Uhr)

AC-AB2401DE-MSX



## Die Anssems-Gruppe

**Anssems Anhänger GmbH**  
Londoner Straße 15  
D-48455 Bad Bentheim-Gildehaus

**Anssems Aanhangwagens B.V.**  
Ericssonstraat 50  
NL-5121 ML Rijen

**Anssems Remorques Sarl**  
Rue Pierre Brosolette  
FR-58600 Garchizy

**Hulco Trailers GmbH**  
Wiener Straße 34  
D-48455 Bad Bentheim-Gildehaus