



Ansems
GT-HT
GT-VT1

IHR IDEALER REISEBEGLEITER

ab
1.649,- €



- TIEFLADER
- HOCHLADER
- MULTITRANSPORTER
- FAHRZEUGTRANSPORTER
- KIPPER
- DECKELANHÄNGER**
- KOFFERANHÄNGER
- PFERDEANHÄNGER
- BAUWAGEN

ANHÄNGER KAUFEN - DIREKT BEIM HERSTELLER
DECKELANHÄNGER GT-HT / GT-VT1

Ansems
.com

Ansems



**ÜBER 300 ANHÄNGER
DIREKT AB LAGER**

Über Anssems.com

Anssems.com Deutschland GmbH verkauft Anhänger an Privatpersonen und Unternehmen in über 12 Anhänger Megastores deutschlandweit. Anssems.com ist Teil der Anssems-Gruppe. Die Anssems-Gruppe entwickelt, produziert und verkauft Anhänger unter den Marken Hulco und Anssems. Mit Produktionsstätten in Deutschland, den Niederlanden und Frankreich hat sich das Familienunternehmen zu einem starken europäischen Akteur entwickelt.

7 Gründe für die Wahl von Anssems.com

- ✔ **Direkt beim Hersteller kaufen**
- ✔ **Höchste Qualität seit 45 Jahren**
- ✔ **Viel Auswahl an Anhängerzubehör**
- ✔ **Über 300 Anhänger direkt ab Lager**
- ✔ **Professionelle und Fachkundige Beratung**
- ✔ **12 Anhänger Megastores deutschlandweit**
- ✔ **Webshop geöffnet 24/7**



**Unschlagbar
günstig!**

Deckelanhänger mit stabiler Aluminiumkonstruktion in einem modernen Design

GT 500.151×101 HT

Hersteller: Anssems | Artikelnummer: 1.10.1.0101.02

1.649,- €

~~2.070,- €~~ inkl. MwSt.



Produkt Typ	GT-HT
Gesamtgewicht	500 kg
Leergewicht	139 kg
Nutzlast	361 kg
Kasteninnenmaß	151 x 101 x 48 cm

- Pluspunkte**
- ✓ Stabiler Aluminiumkonstruktion
 - ✓ Integrierte Bindschiene
 - ✓ Deckel mit Reling und Gasfedern

Wird oft zusammen gekauft mit:

Bindeaugen M8 (10x)

Artikelnummer: 2.39.0.9004.00



42,- €

**Dieses Produkt
jetzt ansehen**

[Zum Shop gehen >](#)

GT 500.181×101 VT1

Hersteller: Anssems | Artikelnummer: 1.10.1.0102.03

2.399,- €

~~3.020,- €~~ inkl. MwSt.



Produkt Typ	GT-VT1
Gesamtgewicht	500 kg
Leergewicht	188 kg
Nutzlast	312 kg
Kasteninnenmaß	181 x 101 x 83 cm

- Pluspunkte**
- ✓ Aluminium-Körper
 - ✓ Deckel mit Reling und Gasfedern
 - ✓ Serienmäßig mit Stützrad

Wird oft zusammen gekauft mit:

Abstellstützen GT-O/GTR mit Klemme (Satz)

Artikelnummer: 1.83.2.0006.00



125,- €

~~140,- €~~

**Dieses Produkt
jetzt ansehen**

[Zum Shop gehen >](#)

Aktuelle Preise 25-09-2024. Die Preise im Shop können variieren.

Anssems
.com

GT Deckelanhänger, der ideale Reisebegleiter

Ein idealer Reisepartner ist zuverlässig, genau wie der Deckelanhänger von Anssems. Bei diesem Modell wurden alle Ihre Wünsche berücksichtigt. Das macht diesen Anhänger so einfach und bequem zu nutzen, wartungsfreundlich und langlebig. Außerdem sind die Anssems Deckelanhänger vollkommen abzuschließen, wodurch Ihre Ladung jederzeit gesichert ist.



GT-HT Einachsanhänger ungebremst
(Kastenhöhe innen 48 cm)



GT-HT Einachsanhänger gebremst
(Kastenhöhe innen 48 cm)

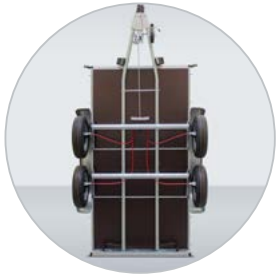
Anssems Qualität

Der Deckel wird von starken Gasfedern gestützt und hat einen großen Öffnungswinkel. Dadurch ist der Laderaum von beiden Seiten und von hinten gut zugänglich. Mit der Kordel ziehen Sie den Deckel einfach zu. Die Kotflügel sind aus langlebigem Kunststoff. Die Beleuchtung, das Stützrad, die Achsen, die Anhängerkupplung und die Auflaufbremse sind aus Qualitätsmaterialien, an denen Sie jahrelang Freude haben werden.

**DER URLAUB FÄNGT MIT
DEM BELADEN MEINES
ANSSEMS GT AN**

**Alle GT-HT und GT-VT1
Modelle im Shop anzeigen**

[Kaufen Sie Ihren Anhänger online >](#)



Durchgehende Deichseln sorgen für optimale Stabilität



Gerade Rohrdeichsel (bei einer Kastenbreite von 101 cm)



V-Deichsel aus U-Profil (bei einer Kastenbreite von 126 cm)



Zuverlässige und gut sichtbare Beleuchtung



Einfach und sicher abschließbar



Integrierte Schiene im Laderaum zur optimalen Ladungssicherung



Leicht zugänglicher Laderaum

Bis 750 kg auch als ungebremste Version erhältlich

Deckel ausgestattet mit einer Reling und Bindemöglichkeit

Abschließbar

Kordel zum Verschließen des Deckels

Klappbare Rückbordwand

Multiplex Ladefläche mit Antirutschbelag

Serienmäßig mit Stützrad ausgestattet

Vordere Markierungsbeleuchtung ab einer Breite von 126 cm

Auffällige Reflektoren

Kunststoffkotflügel

Achsen und Räder in 1A-Qualität

Feste Bindeaugen (Verzurr-Ringe)

Aluminium Seitenteile

Anssems

GT-VT1: zusätzlicher Platz

Egal ob als Selbständiger oder im Hobbybereich - wenn Sie viel transportieren müssen, benötigen Sie zusätzlichen Laderaum. Mit dem GT-VT1 hat Anssems die ideale Lösung für Sie! Die Ladehöhe von 83 cm bietet noch mehr Transportmöglichkeiten.



GT-VT1 Einachsanhänger ungebremst
(Kastenhöhe innen 83 cm)



GT-HT Einachsanhänger gebremst
(Kastenhöhe innen 83 cm)

**WIR HABEN DEN
ANSSEMS-GT AUCH
FÜR UNSEREN
UMZUG GENUTZT**

**Brauchen Sie eine
individuelle Kaufberatung?**

[Termin vereinbaren >](#)

Anhängierzubehör anzeigen

[Zum Anhängierzubehör >](#)

Wartungsfreundliche und bequeme Handhabung

Immer mehr Menschen entdecken die großen Vorteile des Anssems GT-VT1 für sich. Die akkurate Verarbeitung aus langlebigem Aluminium macht dieses Modell sehr wartungsfreundlich. Die Innenseite ist mit integrierten Schienen in 2 verschiedenen Höhen zur Ladungssicherung ausgestattet. Sie können hier an jeder gewünschten Stelle problemlos zusätzliche Bindeaugen anbringen. Ihre Ladung ist in kürzester Zeit ordnungsgemäß gesichert und wird nicht beschädigt.



Serienmäßig mit starken Gasfedern ausgestattet



Zubehör; Achsstoßdämpfer für zusätzlichen Fahrkomfort



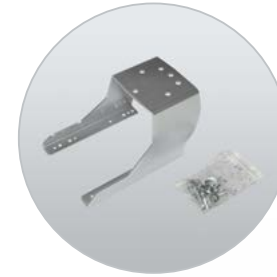
Zubehör; Stahlstützbeine für mehr Komfort beim Beladen



Zubehör; Bindeaugen für die integrierten Schienen



Zubehör; Reserverad



Zubehör; Reserveradhalterung



Bis 750 kg auch als ungebremste Version erhältlich

Serienmäßig mit Stützrad ausgestattet

Durchgehende V-Deichsel aus U-Profilen

Deckel ausgestattet mit einer Reling mit Bindemöglichkeit

Innenhöhe von 83 cm

Wartungsfreundliche Aluminium Aufbauten



Die zusätzliche Hinterbordwand ist auch abschließbar

Anssems hilft

Fragen Sie Ihren Anssems-Händler nach allen Optionen oder stellen Sie Ihre Fragen auf www.anssems.eu. Der Kundendienst von Anssems steht für Sie bereit.



Modell	GT 500 151x101 HT	GT 500 181x101 HT	GT 750 201x101 HT	GT 750 211x126 HT	GT 750 251x126 HT	GTB 750 211x126 HT	GTB 1200 251x126 HT	GT 500 181x101 VT1	GT 750 201x101 VT1	GTB 750 211x126 VT1	GTB 1200 251x126 VT1
Gesamtgewicht	500 kg	500 kg	750 kg	750 kg	750 kg	750 kg	1200 kg	500 kg	750 kg	750 kg	1200 kg
Leergewicht	139 kg	148 kg	156 kg	182 kg	198 kg	197 kg	243 kg	188 kg	198 kg	240 kg	290 kg
Nutzlast	361 kg	352 kg	594 kg	568 kg	552 kg	553 kg	957 kg	312 kg	552 kg	510 kg	910 kg
Anzahl der Achsen	1	1	1	1	1	1	1	1	1	1	1
Gebremste Ausführung	x	x	x	x	x	v	v	x	x	v	v
Reifenmaß	145/80R13	145/80R13	145/80R13	145/80R13	145/80R13	145/80R13	185/70R13	145/80R13	145/80R13	145/80R13	185/70R13
Felgen	Stahl	Stahl	Stahl	Stahl	Stahl	Stahl	Stahl	Stahl	Stahl	Stahl	Stahl
Ladeboden	Holz	Holz	Holz	Holz	Holz	Holz	Holz	Holz	Holz	Holz	Holz
Kastenlänge innen (A)	151 cm	181 cm	201 cm	211 cm	251 cm	211 cm	251 cm	181 cm	201 cm	211 cm	251 cm
Kastenbreite innen (B)	101 cm	101 cm	101 cm	126 cm	126 cm	126 cm	126 cm	101 cm	101 cm	126 cm	126 cm
Ladeflächenhöhe (C)	48 cm	48 cm	49 cm	49 cm	49 cm	49 cm	49 cm	48 cm	49 cm	49 cm	49 cm
Deichsellänge (D)	66 cm	86 cm	86 cm	90 cm	90 cm	96 cm	96 cm	86 cm	86 cm	96 cm	96cm
Gesamtlänge (E)	229 cm	279 cm	299 cm	313 cm	353 cm	319 cm	359 cm	279 cm	299 cm	319 cm	359 cm
Gesamtbreite (F)	146 cm	146 cm	146 cm	171 cm	171 cm	171 cm	175 cm	146 cm	146 cm	171 cm	175 cm
Gesamthöhe (G)	105 cm	105 cm	106 cm	106 cm	106 cm	106 cm	106 cm	140 cm	140 cm	140 cm	140 cm
Kastenhöhe innen (H)	48 cm	48 cm	48 cm	48 cm	48 cm	48 cm	48 cm	83 cm	83 cm	83 cm	83 cm

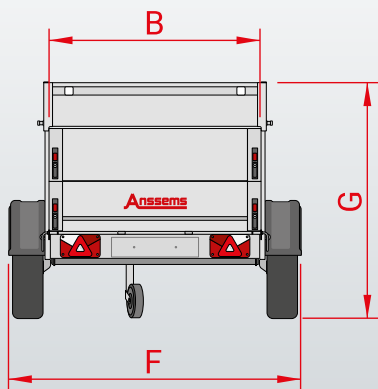
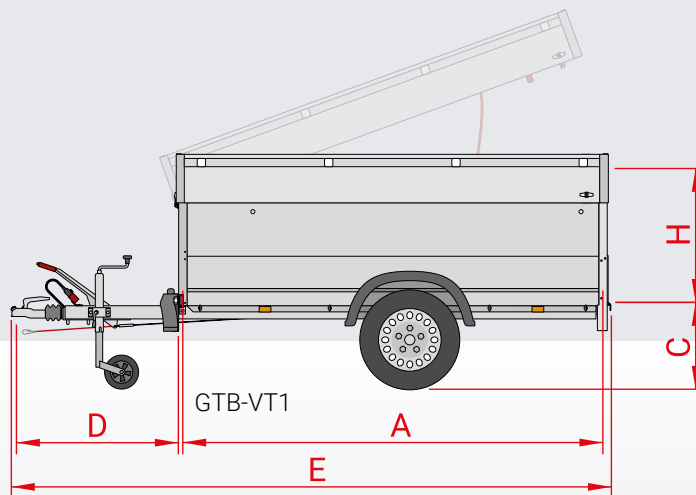
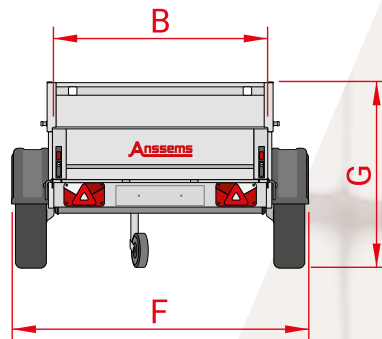
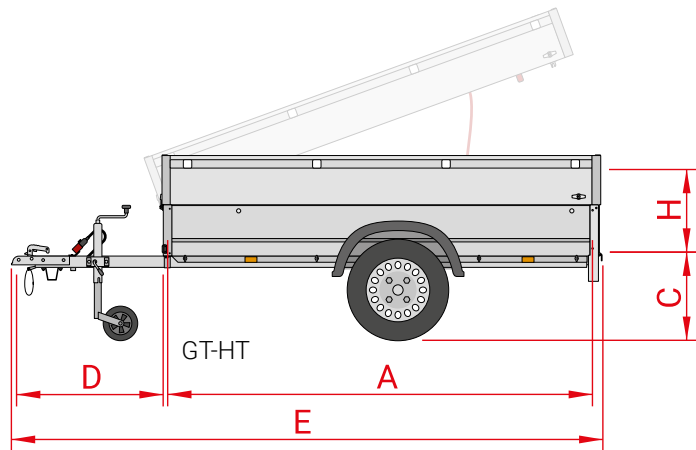
Zubehör	GT 500 151x101 HT	GT 500 181x101 HT	GT 750 201x101 HT	GT 750 211 x126 HT	GT 750 251x126 HT	GTB 750 211x126 HT	GTB 1200 251x126 HT	GT 500 181x101 VT1	GT 750 201x101 VT1	GTB 750 211x126 VT1	GTB 1200 251x126 VT1
Abstellstützen	v	v	v	v	v	v	v	v	v	v	v
Bindeaugen M8	v	v	v	v	v	v	v	v	v	v	v
Reserverad mit Halter	v	v	v	v	v	v	v	v	v	v	v
Achsstoßdämpfer	x	x	x	x	x	v	v	x	x	v	v

v optional lieferbar x nicht lieferbar

Alle Deckelanhänger im Shop anzeigen

Kaufen Sie Ihren Anhänger online >





**ALLE MEINE MATERIALIEN
KÖNNEN SICHER IM DECKEL-
ANHÄNGER VON ANSSEMS
TRANSPORTIERT WERDEN**



Anssems

BESUCHEN SIE DEN AUSSTELLUNGSRAUM VON ANSSEMS.COM

JEDER UNSERER MEGASTORES UMFASST EINE AUSSTELLUNGSFLÄCHE VON ÜBER 5.500 M². IN DIESEN AUSSTELLUNGSHALLEN STEHEN DIE VERSCHIEDENEN ANHÄNGERMODELLE IMMER IM TROCKENEN UND SIND IMMER VORRÄTIG.



Persönliche Beratung

In unseren 12 Verkaufsniederlassungen innerhalb Deutschlands haben Sie die Möglichkeit alle Anhänger der Marken Anssems und Hulco zu besichtigen. Hier bieten wir Ihnen eine umfassende Beratung und Service, sowohl für verschiedene Anhängermodelle, wie auch für Zubehör und Ersatzteile. Wir garantieren Ihnen den besten Preis, die höchsten Qualitätsstandards und einen beachtlichen Vorrat. Bei uns müssen Sie sich nicht auf lange Lieferzeiten einstellen, denn Sie können Ihren Wunschanhänger begutachten und direkt mitnehmen.

Die Mitnahmemöglichkeit besteht bei bestehender gültigen Zulassung oder Nutzung eines Überführungskennzeichens.



**Womit
können wir
Ihnen
helfen?**

**Brauchen Sie eine
individuelle Kaufberatung?**

Termin vereinbaren >

Anssems.com Megastore-Standorte

Eisenberg

In der Wiessen 1
D-07607

Deutschland

[Mehr Informationen >](#)

Nauen

Alfred-Nobel-Straße 4
D-14641

Deutschland

[Mehr Informationen >](#)

Kaltenkirchen

Maybachstraße 2
D-24568

Deutschland

[Mehr Informationen >](#)

Weyhe

Zeppelinstraße 17
D-28844

Deutschland

[Mehr Informationen >](#)

Schwülper

Waller See 6
D-38179

Deutschland

[Mehr Informationen >](#)

Duisburg-Rheinhausen

Dahlingstraße 240
D-47229

Deutschland

[Mehr Informationen >](#)

Bad Bentheim-Gildehaus

Stockholmer Straße 32
D-48455

Deutschland

[Mehr Informationen >](#)

Waldlaubersheim

Feldborn 7
D-55444

Deutschland

[Mehr Informationen >](#)

Geseke

Hansestraße 8
D-59590

Deutschland

[Mehr Informationen >](#)

Geisenfeld

Alemannenstraße 3
D-85290

Deutschland

[Mehr Informationen >](#)

Laichingen

Carl-Zeiss-Straße 6
D-89150

Deutschland

[Mehr Informationen >](#)

Bergheimfeld

Richtbergstraße 19
D-97493

Deutschland

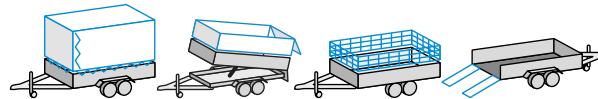
[Mehr Informationen >](#)

Anhänger Zubehör Übersicht

Vervollständigen Sie Ihren Anhänger noch mehr mit unserem Zubehör, das sich leicht montieren lässt. Sie möchten wissen, welches Originalzubehör für das Anhängermodell erhältlich ist? Dann werfen Sie einen Blick auf die Zubehörübersicht.

Aufbau Zubehör-übersicht

[Jetzt hier ansehen >](#)



Anssems.com Montage-Service



Lassen Sie Ihre Hulco Anhängerzubehör professionell von Anssems.com montieren und prüfen.

Pluspunkte

- ✓ Fachgerechte Montagen
- ✓ Anssems Qualitätskontrolle
- ✓ Anssems Sicherheitsprüfung

Siehe unseren Montageservice

[Anhängerzubehör Service >](#)



[Sehen Sie sich den Anssems-Film an.](#)



[Sehen Sie sich den Hulco-Film an.](#)



Anssems
.com

Anssems. Immer hinter Ihnen.

Die Anssems-Gruppe bietet Ihnen mit den Marken Anssems und Hulco ein komplettes Angebot für Ihre Transportlösungen. Anssems Anhänger zeichnen sich bereits seit 1977 durch ihre Zuverlässigkeit und Langlebigkeit aus. Die großzügige Serienausstattung sorgt für einen optimalen Benutzerkomfort. Die hohe Qualität wird mithilfe Hilfe der eigenen Entwicklung, Innovation und automatisierter Produktion gewährleistet. Anssems ist aus diesem Grund führend auf dem europäischen Markt. Anssems: Wenn es hart auf hart kommt, steht Anssems immer hinter Ihnen!

www.anssems.eu



Ihr Anssems-Händler

Anssems.com

www.anssems.com

Servicehotline: 05924 299 320
(Montag bis Freitag von 8.30 Uhr bis 17.30 Uhr)

AC-AB2401DE-GTHTVT1



Die Anssems-Gruppe

Anssems Anhänger GmbH
Londoner Straße 15
D-48455 Bad Bentheim-Gildehaus

Anssems Aanhangwagens B.V.
Ericssonstraat 50
NL-5121 ML Rijen

Anssems Remorques Sarl
Rue Pierre Brosolette
FR-58600 Garchizy

Hulco Trailers GmbH
Wiener Straße 34
D-48455 Bad Bentheim-Gildehaus