



Anssems
GT-O
GT-R

EIN VIELSEITIGES MULTITALENT

ab
849,- €

Mit
Aktionsanhänger
angebot!



TIEFLADER 

HOCHLADER 

MULTITRANSPORTER 

FAHRZEUGTRANSPORTER 

KIPPER 

DECKELANHÄNGER 

KOFFERANHÄNGER 

PFERDEANHÄNGER 

BAUWAGEN 

ANHÄNGER KAUFEN - DIREKT BEIM HERSTELLER

TIEFLADER **GT-O / GT-R**

Anssems
.com

Anssems

12 ANSSEMS.COM MEGASTORES DEUTSCHLANDWEIT



Über Anssems.com

Anssems.com Deutschland GmbH verkauft Anhänger an Privatpersonen und Unternehmen in über 12 Anhänger Megastores deutschlandweit. Anssems.com ist Teil der Anssems-Gruppe. Die Anssems-Gruppe entwickelt, produziert und verkauft Anhänger unter den Marken Anssems und Hulco. Mit Produktionsstätten in Deutschland, den Niederlanden und Frankreich hat sich das Familienunternehmen zu einem starken europäischen Akteur entwickelt.

7 Gründe für die Wahl von Anssems.com

- ✓ **Direkt beim Hersteller kaufen**
- ✓ **Höchste Qualität seit 45 Jahren**
- ✓ **Viel Auswahl an Anhängerzubehör**
- ✓ **Über 300 Anhänger direkt ab Lager**
- ✓ **Professionelle und Fachkundige Beratung**
- ✓ **12 Anhänger Megastores deutschlandweit**
- ✓ **Webshop geöffnet 24/7**



**Unschlagbar
günstig!**

Anssems GT: Kastenanhänger mit stabiler Aluminiumkonstruktion in einem modernen Design

GT 750.251×126

Hersteller: Anssems | Artikelnummer: 1.10.1.0205.00



1.199,- € ~~1.565,- €~~ inkl. MwSt.



Produkt Typ

GT-O

Gesamtgewicht

750 kg

Leergewicht

150 kg

Nutzlast

600 kg

Kasteninnenmaß

251 x 126 x 30 cm

Pluspunkte

- ✓ Aluminiumkonstruktion
- ✓ 8 Bindeösen an Außenseite
- ✓ Inkl. Stützrad

Wird oft zusammen gekauft mit:
Bindeaugen M8 (10x)

Artikelnummer: 2.39.0.9004.00



42,- €

**Dieses Produkt
jetzt ansehen**

[Zum Shop gehen >](#)

GTT 2000.301×126 mit Aktionsplane 150

Hersteller: Anssems | Artikelnummer: 1.10.1.0706.07



2.899,- €

~~3.840,- €~~ inkl. MwSt.

Produkt Typ

GT-O

Gesamtgewicht

2000 kg

Leergewicht

293 kg

Nutzlast

1722 kg

Kasteninnenmaß

301 x 126 x 30* cm

Hochplane Innenhöhe 150 cm

**Alle Details
ansehen**

[Zum Shop gehen >](#)



**MIT MEINEM
ANSSEMS GT
KANN ICH ALLES
TRANSPORTIEREN**

**Alle GT-O Modelle
im Shop anzeigen**

[Kaufen Sie Ihren Anhänger online >](#)

**Alle GT-R Modelle
im Shop anzeigen**

[Kaufen Sie Ihren Anhänger online >](#)

GT: Tieflader für den Volumentransport

Die Anssems GT-Linie besteht aus 15 verschiedenen Modellen, die sich durch ihr ergonomisches Design auszeichnen. Durch die leichte, aber extrem starke Konstruktion wird ein Maximum an Ladevermögen (Nutzlast) geschaffen. Die Platzierung der Räder neben dem Kastenaufbau sorgt für eine stabile Straßenlage und ein sicheres Fahrgefühl. Der niedrige Ladeboden erleichtert das Be- und Entladen. Die breite Produktpalette an GT-Zubehör macht ihn vielseitig einsetzbar. Alle GT-R Modelle sind serienmäßig mit Reling und Vordergitter ausgestattet.



Anssems GT-O Einachser ungebremst



Anssems GT-O Tandem gebremst



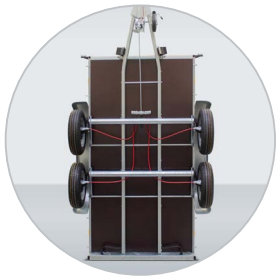
Anssems GT-R Einachser ungebremst



Anssems GT-R Tandem gebremst

An alles gedacht

Anssems hat in Sachen Design an alles gedacht. Die durchlaufenden Deichseln mit dem innovativen Aluminiumaufbau machen die GT Tieflader Modelle äußerst stabil und wartungsfreundlich. Alle Modelle sind mit einem Stützrad ausgestattet. Die Beleuchtung, Stützrad, Achsen, Kupplung und Auflaufbremse sind von sehr guter Qualität.



Durchgehende Deichseln sorgen für optimale Stabilität



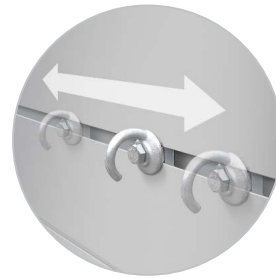
Zuverlässige und gut sichtbare Beleuchtung



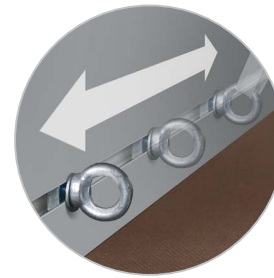
Frontmarkierungsbeleuchtung ab einer Breite von



Rückwand komplett klappbar + abnehmbar



Bindschienen außen für bewegliche Netzhaken



Bindschienen innen für bewegliche Bindeaugen



Multiplex-Ladeboden mit Anti-Rutsch-Profil



Ab 750 kg auch als gebremste Version erhältlich

Aluminium-bordwände

Stahl Vordergitter und Reling bei allen GT-R

Multiplex Ladefläche mit Antirutschbelag

Kunststoff-kotflügel

Integrierte Bindschiene für Netzhaken

Tandemversionen mit Kotflügel aus Stahl



Gerade Rohrdeichsel bei einer Breite von 101 cm.

Serienmäßig mit Stützrad ausgestattet

Stabile V-Deichsel aus U-Profil in einer Breite von 126 cm.

Vordermarkierungsbeleuchtung ab einer Breite von 126 cm.

Reflektoren

Feste Bindeaugen

Anssems

GT-O Multifunktionsfahrzeuge

Mit dem Anssems GT-O als Basis und der großen Auswahl an Zubehör ist Ihr Anhänger bestens gerüstet und genau auf Ihre Wünsche abgestimmt. Aufsatzbordwände für ein höheres Ladevolumen, z.B. für den Transport von Brennholz. Sie können den Anssems GT sogar mit Laubgitteraufsätzen und einer Auffahrrampe ausstatten. Sehr praktisch um den Anhänger direkt mit der Schubkarre zu beladen.



Jede Ladung sicher transportieren

Alle GT-O / GT-R Tieflader sind mit einer integrierten Bindschiene ausgestattet. Mit diesem System können Sie beispielsweise Netzhaken oder Bindeaugen einfach an einer beliebigen Stelle platzieren, um z.B. eine Plane zu befestigen.

**MEIN ANSSEMS GT
IST GANZ AUF
MEINE WÜNSCHE
ABGESTIMMT**

**Brauchen Sie eine
individuelle Kaufberatung?**

Termin vereinbaren >



Zubehör: Universelle Aluminium Auffahrampen



Zubehör: Flachplane, schnell zu montieren



Zubehör: Aufsatzbordwände, Gesamtladehöhe 65 cm.



Zubehör: Reserverad, Montage auch unter dem Ladeboden möglich



Zubehör: Deckel nach vorne klappbar



Zubehör: Achsstoßdämpfer für zusätzlichen Fahrkomfort



Zubehör: Abstellstützen für zusätzlichen Komfort beim Be- und Entladen



Die aerodynamische Plane ist ein beliebtes Zubehör. Es schützt Ihre Ladung während der Fahrt.



Gitteraufsätze mit einer Höhe von 70 cm sorgen für noch mehr Ladevolumen. Hier in Kombination mit einer Auffahrampe abgebildet.



Durch die Montage eines Deckels können Sie Ihre Ladung verschlossen und extra sicher transportieren.

Anssems



Modell	GT 500 151x101		GT 500 181x101		GT 750 201x101		GT 750 211x126		GT 750 251x126		GTB 750 211x126		GTB 750 251x126		GTB 1200 251x126		GTB 1200 301x126	
	O	R	O	R	O	R	O	R	O	R	O	R	O	R	O	R	O	R
Gesamtgewicht	500 kg		500 kg		750 kg		750 kg		750kg		750 kg		750 kg		1200 kg		1200 kg	
Leergewicht	110 kg	122 kg	115 kg	128 kg	120 kg	134 kg	140 kg	157 kg	150 kg	168 kg	155 kg	172 kg	165 kg	183 kg	195 kg	213 kg	205 kg	224 kg
Nutzlast	390 kg	378 kg	385 kg	372 kg	630 kg	616 kg	610 kg	593 kg	600 kg	582 kg	595 kg	578 kg	585 kg	567 kg	1005kg	987kg	995 kg	976 kg
Anzahl der Achsen	1		1		1		1		1		1		1		1		1	
Gebremste Ausführung	x		x		x		x		x		v		v		v		v	
Reifenmaß	145/80R13		145/80R13		145/80R13		145/80R13		145/80R13		145/80R13		145/80R13		185/70R13		185/70R13	
Ladeboden	Holz		Holz		Holz		Holz		Holz		Holz		Holz		Holz		Holz	
Innergröße (A, B, H)	151x101x30 cm		181x101x30 cm		201x101x30 cm		211x126x30 cm		251x126x30 cm		211x126x30 cm		251x126x30 cm		251x126x30 cm		301x126x30 cm	
Ladeflächenhöhe (C)	48 cm		48 cm		49 cm		49 cm		49 cm		49 cm		49 cm		49 cm		49 cm	
Deichsellänge (D)	66 cm		86 cm		86 cm		90 cm		90 cm		96 cm		96 cm		96 cm		96 cm	
Gesamtlänge (E)	229 cm		279 cm		299 cm		313 cm		353 cm		319 cm		359 cm		359 cm		409 cm	
Gesamtbreite (F)	146 cm		146 cm		146 cm		171 cm		171 cm		171 cm		171 cm		175 cm		175 cm	
Gesamthöhe (G)	78 cm	124 cm	79 cm	124 cm	79 cm	125 cm	79 cm	125 cm	79 cm	125 cm	79 cm	125 cm	79 cm	125 cm	79 cm	125 cm	79 cm	125 cm
Reling Höhe (I)	-	40 cm	-	40 cm	-	40 cm	-	40 cm	-	40 cm	-	40 cm	-	40 cm	-	40 cm	-	40 cm
Vordergitter Höhe (J)	-	76 cm	-	76 cm	-	76 cm	-	76 cm	-	76 cm	-	76 cm	-	76 cm	-	76 cm	-	76 cm

GT-O Modelle im Shop anzeigen

[Zum Pkw-Anhänger >](#)

GT-R Modelle im Shop anzeigen

[Zum Pkw-Anhänger >](#)

Zubehör

[Zum Zubehör >](#)

Accessoires	GT 500 151x101		GT 500 181x101		GT 750 201x101		GT 750 211x126		GT 750 251x126		GTB 750 211x126		GTB 750 251x126		GTB 1200 251x126		GTB 1200 301x126	
	O	R	O	R	O	R	O	R	O	R	O	R	O	R	O	R	O	R
Hochplane (Innenhöhe 120 cm)	v	v	v	v	v	v	x	x	x	x	x	x	x	x	x	x	x	x
Hochplane (Innenhöhe 150 cm)	x	x	x	x	x	x	v	v	v	v	v	v	v	v	v	v	v	v
Vordergitter (Höhe 76 cm)	v	s	v	s	v	s	v	s	v	s	v	s	v	s	v	s	v	s
Reling	v	s	v	s	v	s	v	s	v	s	v	s	v	s	v	s	v	s
Flachplane	v	v	v	v	v	v	v	v	v	v	v	v	v	v	v	v	v	v
Deckel anscharniert zur Seite	v	x	v	x	v	x	v	x	v	x	v	x	v	x	v	x	v	x
Deckel anscharniert zur Vorderseite	v	x	v	x	v	x	v	x	v	x	v	x	v	x	v	x	v	x
Reserverad mit Halter	v	v	v	v	v	v	v	v	v	v	v	v	v	v	v	v	v	v
Achsstoßdämpfer	x	x	x	x	x	x	x	x	x	x	v	v	v	v	v	v	v	v
Abstellstützen	v	v	v	v	v	v	v	v	v	v	v	v	v	v	v	v	v	v
Bindeaugen M8	v	v	v	v	v	v	v	v	v	v	v	v	v	v	v	v	v	v
Netzhaken	v	v	v	v	v	v	v	v	v	v	v	v	v	v	v	v	v	v
Aufsatzbordwände (Höhe 35 cm)	v	x	v	x	v	x	v	x	v	x	v	x	v	x	v	x	v	x
Gitteraufsätze (Höhe 70 cm)	v	x	v	x	v	x	v	x	v	x	v	x	v	x	v	x	v	x
Auffahrrampe* (Höhe 100 cm)	v	x	v	x	v	x	v	x	v	x	v	x	v	x	v	x	v	x
Auffahrrampe* (Höhe 135 cm)	x	x	x	x	x	x	v	x	v	x	v	x	v	x	v	x	v	x
Auffahrrampe* (Höhe 170 cm)	x	x	x	x	x	x	x	x	x	x	x	x	x	x	x	x	x	x
Universelle Aluminium Auffahrrampen**	v	v	v	v	v	v	v	v	v	v	v	v	v	v	v	v	v	v

*Auffahrrampe nur in Kombination mit Gitteraufsätze. ** Auffahrrampe: 150, 200 und 250 cm

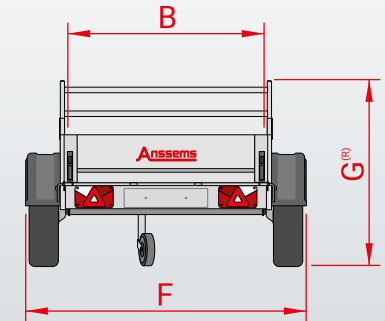
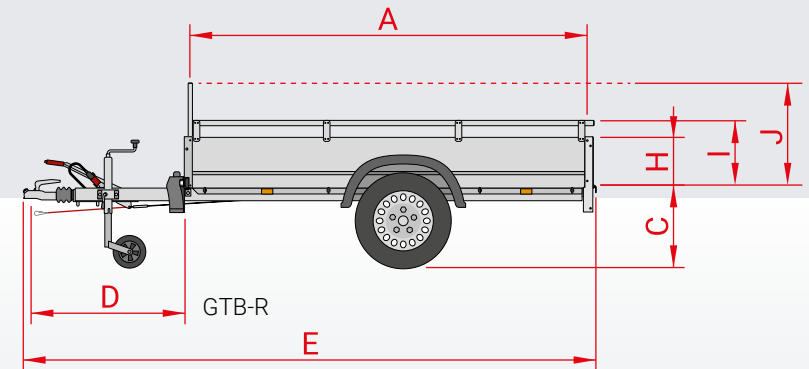
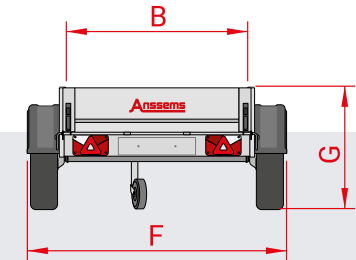
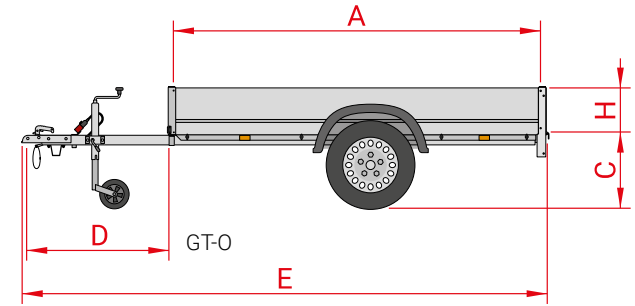
S Serienausstattung v Erhältlich als Zubehör x Kein Zubehör

Modell	GTT 750 251x126		GTT 1500 251x126	GTT 1500 301x126	GTT 2000 251x126	GTT 2000 301x126	GTT 2000 301x151
	O	R	O	O	O	O	O
Gesamtgewicht	750 kg		1500 kg	1500 kg	2000 kg	2000 kg	2000 kg
Leergewicht	240 kg	258 kg	240 kg	250 kg	262 kg	278 kg	340 kg
Nutzlast	510 kg	492 kg	1260 kg	1250 kg	1738 kg	1722 kg	1660 kg
Anzahl der Achsen	2		2	2	2	2	2
Gebremste Ausführung	x		v	v	v	v	v
Reifenmaß	145/80R13		145/80R13	145/80R13	155/80R13	155/80R13	155/80R13
Ladeboden	Holz		Holz	Holz	Holz	Holz	Holz
Innergröße (A, B, H)	251x126x30 cm		251x126x30 cm	301x126x30 cm	251x126x30 cm	301x126x30 cm	301x151x30 cm
Ladeflächenhöhe (C)	49 cm		49 cm	49 cm	51 cm	51 cm	51 cm
Deichsellänge (D)	90 cm		96 cm	96 cm	96 cm	96 cm	123 cm
Gesamtlänge (E)	353 cm		359 cm	409 cm	359 cm	409 cm	436 cm
Gesamtbreite (F)	168 cm		168 cm	168 cm	168 cm	168 cm	193 cm
Gesamthöhe (G)	79 cm	125 cm	79 cm	79 cm	81 cm	81 cm	81 cm
Reling Höhe (I)	-	40 cm	-	-	-	-	-
Vordergitter Höhe (J)	-	76 cm	-	-	-	-	-

Zubehör	GTT 750 251x126		GTT 1500 251x126	GTT 1500 301x126	GTT 2000 251x126	GTT 2000 301x126	GTT 2000 301x151
	O	R	O	O	O	O	O
Hochplane (Innenhöhe 120 cm)	x	x	x	x	x	x	x
Hochplane (Innenhöhe 150 cm)	v	v	v	v	v	v	v
Vordergitter (Höhe 76 cm)	v	s	v	v	v	v	v
Reling	v	s	v	v	v	v	v
Flachplane	v	v	v	v	v	v	v
Deckel anscharniert zur Seite	v	x	v	v	v	v	v
Deckel anscharniert zur Vorderseite	v	x	v	v	v	v	v
Reserverad mit Halter	v	v	v	v	v	v	v
Achsstoßdämpfer	x	x	v	v	v	v	v
Abstellstützen	v	v	v	v	v	v	v
Bindeaugen M8	v	v	v	v	v	v	v
Netzhaken	v	v	v	v	v	v	v
Aufsatzbordwände (Höhe 35 cm)	v	x	v	v	v	v	v
Gitteraufsätze (Höhe 70 cm)	v	x	v	v	v	v	v
Auffahrrampe* (Höhe 100 cm)	v	x	v	v	v	v	x
Auffahrrampe* (Höhe 135 cm)	v	x	v	v	v	v	v
Auffahrrampe* (Höhe 170 cm)	x	x	x	x	x	x	v
Universelle Aluminium Auffahrrampen**	v	v	v	v	v	v	v

*Auffahrrampe nur in Kombination mit Gitteraufsätze. ** Auffahrrampe: 150, 200 und 250 cm

S Serienausstattung V Erhältlich als Zubehör X Kein Zubehör



Anssems

BESUCHEN SIE DEN AUSSTELLUNGSRAUM VON ANSSEMS.COM

JEDER UNSERER MEGASTORES UMFASST EINE AUSSTELLUNGSFLÄCHE VON ÜBER 5.500 M². IN DIESEN AUSSTELLUNGSHALLEN STEHEN DIE VERSCHIEDENEN ANHÄNGERMODELLE IMMER IM TROCKENEN UND SIND IMMER VORRÄTIG.



Persönliche Beratung

In unseren 12 Verkaufsniederlassungen innerhalb Deutschlands haben Sie die Möglichkeit alle Anhänger der Marken Anssems und Hulco zu besichtigen. Hier bieten wir Ihnen eine umfassende Beratung und Service, sowohl für verschiedene Anhängermodelle, wie auch für Zubehör und Ersatzteile. Wir garantieren Ihnen den besten Preis, die höchsten Qualitätsstandards und einen beachtlichen Vorrat. Bei uns müssen Sie sich nicht auf lange Lieferzeiten einstellen, denn Sie können Ihren Wunschanhänger begutachten und direkt mitnehmen.

Die Mitnahmemöglichkeit besteht bei bestehender gültigen Zulassung oder Nutzung eines Überführungskennzeichens.



Womit können wir Ihnen helfen?

Brauchen Sie eine individuelle Kaufberatung?
Termin vereinbaren >

Anssems.com Megastore-Standorte

Eisenberg

In der Wiessen 1
D-07607

Deutschland

[Mehr Informationen >](#)

Nauen

Alfred-Nobel-Straße 4
D-14641

Deutschland

[Mehr Informationen >](#)

Kaltenkirchen

Maybachstraße 2
D-24568

Deutschland

[Mehr Informationen >](#)

Weyhe

Zeppelinstraße 17
D-28844

Deutschland

[Mehr Informationen >](#)

Schwülper

Waller See 6
D-38179

Deutschland

[Mehr Informationen >](#)

Duisburg-Rheinhausen

Dahlingstraße 240
D-47229

Deutschland

[Mehr Informationen >](#)

Bad Bentheim-Gildehaus

Stockholmer Straße 32
D-48455

Deutschland

[Mehr Informationen >](#)

Waldlaubersheim

Feldborn 7
D-55444

Deutschland

[Mehr Informationen >](#)

Geseke

Hansestraße 8
D-59590

Deutschland

[Mehr Informationen >](#)

Geisenfeld

Alemannenstraße 3
D-85290

Deutschland

[Mehr Informationen >](#)

Laichingen

Carl-Zeiss-Straße 6
D-89150

Deutschland

[Mehr Informationen >](#)

Bergheinfeld

Richtbergstraße 19
D-97493

Deutschland

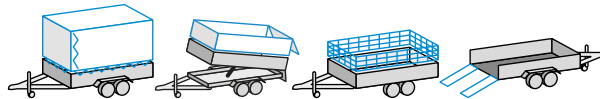
[Mehr Informationen >](#)

Anhänger Zubehör Übersicht

Vervollständigen Sie Ihren Anhänger noch mehr mit unserem Zubehör, das sich leicht montieren lässt. Sie möchten wissen, welches Originalzubehör für das Anhängermodell erhältlich ist? Dann werfen Sie einen Blick auf die Zubehörübersicht.

Aufbau Zubehör-übersicht

[Jetzt hier ansehen >](#)



Anssems.com Montage-Service



Lassen Sie Ihre Anssems Anhängerzubehör professionell von Anssems.com montieren und prüfen.

Pluspunkte

- ✓ Fachgerechte Montagen
- ✓ Anssems Qualitätskontrolle
- ✓ Anssems Sicherheitsprüfung

Siehe unseren Montageservice

[Anhängerzubehör Service >](#)



Anssems
.com

Unsere Qualität hat viele Anhänger

Die Anssems-Gruppe bietet Ihnen mit den Marken Anssems und Hulco ein komplettes Angebot für Ihre Transportlösungen. Anssems Anhänger zeichnen sich bereits seit 1977 durch ihre Zuverlässigkeit und Langlebigkeit aus. Die großzügige Serienausstattung sorgt für einen optimalen Benutzerkomfort. Die hohe Qualität wird mithilfe Hilfe der eigenen Entwicklung, Innovation und automatisierter Produktion gewährleistet. Anssems ist aus diesem Grund führend auf dem europäischen Markt. Anssems: Wenn es hart auf hart kommt, steht Anssems immer hinter Ihnen!



Ihr Anssems-Händler



www.anssems.com

Servicehotline: 05924 299 320
(Montag bis Freitag von 8.30 Uhr bis 17.30 Uhr)

AC-AB2305DE-GTOR



Die Anssems-Gruppe

Anssems Anhänger GmbH
Londoner Straße 15
D-48455 Bad Bentheim-Gildehaus

Anssems Aanhangwagens B.V.
Ericssonstraat 50
NL-5121 ML Rijen

Anssems Remorques Sarl
Rue Pierre Brosolette
FR-58600 Garchizy

Hulco Trailers GmbH
Wiener Straße 34
D-48455 Bad Bentheim-Gildehaus