



Anssems
GT-VT

DIE BESTE LÖSUNG FÜR VOLUMENTRANSPORTE

ab
3.749,- €



- TIEFLADER 
- HOCHLADER 
- MULTITRANSPORTER 
- FAHRZEUGTRANSPORTER 
- KIPPER 
- DECKELANHÄNGER 
- KOFFERANHÄNGER** 
- PFERDEANHÄNGER 
- BAUWAGEN 

ANHÄNGER KAUFEN - DIREKT BEIM HERSTELLER
KOFFERANHÄNGER **GT-VT**

Anssems
.com

Anssems

12 ANSSEMS.COM MEGASTORES DEUTSCHLANDWEIT



Über Anssems.com

Anssems.com Deutschland GmbH verkauft Anhänger an Privatpersonen und Unternehmen in über 12 Anhänger Megastores deutschlandweit. Anssems.com ist Teil der Anssems-Gruppe. Die Anssems-Gruppe entwickelt, produziert und verkauft Anhänger unter den Marken Anssems und Hulco. Mit Produktionsstätten in Deutschland, den Niederlanden und Frankreich hat sich das Familienunternehmen zu einem starken europäischen Akteur entwickelt.

7 Gründe für die Wahl von Anssems.com

- ✓ **Direkt beim Hersteller kaufen**
- ✓ **Höchste Qualität seit 45 Jahren**
- ✓ **Viel Auswahl an Anhängerzubehör**
- ✓ **Über 300 Anhänger direkt ab Lager**
- ✓ **Professionelle und Fachkundige Beratung**
- ✓ **12 Anhänger Megastores deutschlandweit**
- ✓ **Webshop geöffnet 24/7**



**Unschlagbar
günstig!**

Anssems GT-VT Kofferranhänger mit einer stabilen Aluminiumkonstruktion

GTB 750.211×126 VT2

Hersteller: Anssems | Artikelnummer: 1.10.1.0404.04

3.749,- €

~~4.750,- €~~ inkl. MwSt.



Produkt Typ	GT-VT2
Gesamtgewicht	750 kg
Leergewicht	268 kg
Nutzlast	482 kg
Kasteninnenmaß	211 x 126 x 118 cm

- Pluspunkte**
- ✓ Integrierte Schiene
 - ✓ Durchgehende Heckklappe
 - ✓ Deckel mit Reling und Gasfedern

Wird oft zusammen gekauft mit:

Bindeaugen M8 (10x)

Artikelnummer: 2.39.0.9004.00



42,- €

**Dieses Produkt
jetzt ansehen**

[Zum Shop gehen >](#)

GTB 1200.251×126 VT3

Hersteller: Anssems
Artikelnummer: 1.10.1.0505.05

4.669,- €

~~5.880,- €~~ inkl. MwSt.



Produkt Typ	GT-VT3
Gesamtgewicht	1200 kg
Leergewicht	341 kg
Nutzlast	859 kg
Kasteninnenmaß	251 x 126 x 153 cm

- Pluspunkte**
- ✓ Durchgehende Heckklappe
 - ✓ Deckel mit Reling und Gasfedern
 - ✓ Integrierte Schiene

Wird oft zusammen gekauft mit:

Reserverad 185/70R13

Artikelnummer: 1.80.1.1302.00



155,- €
~~195,- €~~

**Dieses Produkt
jetzt ansehen**

[Zum Shop gehen >](#)

Aktuelle Preise 24-04-2023. Die Preise im Shop können variieren.

Anssems
.com

GT geschlossene Anhänger für den sicheren Transport

In Hinsicht auf Benutzer, die Ihre Güter geschlossen und sicher transportieren möchten, hat Anssems die geschlossenen GT-Anhänger entwickelt. Sowohl die Heckklappe als auch der Deckel können geöffnet werden, damit Sie bis zur Vorderseite des Anhängers gehen können. Da die Heckklappe abnehmbar ist, kann der Anhänger auch mit einem Gabelstapler beladen werden. Durch die wartungsfreundliche Aluminiumkonstruktion ist eine lange Lebensdauer garantiert!

**AUF DEN ANSSEMS GTB
1200 KANN DIE BAND
NICHT VERZICHTEN**



GT-VT2 Einachser oder Tandem
(Kastenhöhe innen 118 cm)



GT-VT3 Einachser oder Tandem
(Kastenhöhe innen 153 cm)



GT-VT4 Tandem
(Kastenhöhe innen 188 cm)

**Alle Koffernhänger
im Shop anzeigen**

[Kaufen Sie Ihren Anhänger online >](#)

Durchdachtes Design

Alle Modelle sind serienmäßig mit Stahlstützen ausgestattet, was äußerst praktisch ist für das Be- und Entladen Ihres Anhängers. Im Innenraum finden Sie integrierte Anbindeschienen in verschiedenen Höhen, wo Sie die Bindeaugen an jeder gewünschten Position platzieren können für eine optimale Ladungssicherung. Die Beleuchtung, Stützrad, Achsen, Kupplung und Auflaufbremse sind von bester Qualität. **Tipp;** Diese Modelle sind hervorragend geeignet für Beschriftungen mit Ihrem Firmennamen oder Ihrer Werbung.



Die Aluminium-Heckklappe ist leicht zu (de-)montieren



Begrenzungsbeleuchtung



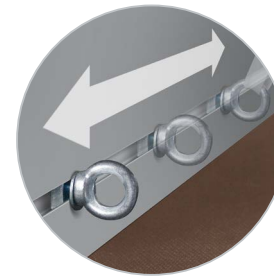
Serienmäßig mit Abstellstützen ausgestattet



Einfach und sicher abschließbar



Der Deckel lässt sich dank der Gasdruckfedern leicht öffnen



Integrierte Bindschiene für verstellbare Bindeaugen



Optimal zugänglicher Laderaum

Griffe für einfaches Manövrieren

Starke Gasfedern

Deckel ausgestattet mit einer Reling und Bindemöglichkeit

Kordel zum Verschließen des Deckels

Wartungsfreier Aluminiumaufbau

Durchgehende Heckklappe

Sichere Deckelverriegelung

Zuverlässige, auffällige Beleuchtung

1A-Qualität Auflaufbremse

Begrenzungsbeleuchtung

Markierungsreflektoren

Achsen und Räder in 1A-Qualität

Stahlkotflügel bei Tandemachser

Serienmäßig mit Abstellstützen ausgestattet

Starke Aluminiumheckklappe

Anssems

Geringer Luftwiderstand

Maximaler Laderaum und dennoch geringer Luftwiderstand um Kraftstoffkosten zu sparen; dafür ist der Anssems GT-VT bekannt. Diese Anhänger sind in drei verschiedene Höhen erhältlich. Welcher Anhänger passt am besten zu Ihnen?

DANK MEINES ANSSEMS GTT 1500 KANN ICH MEINE KUNDEN SCHNELL BEDIENEN

Brauchen Sie eine individuelle Kaufberatung?

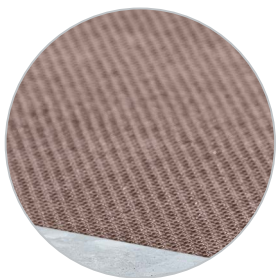
Termin vereinbaren >



VT2 mit einer Innenhöhe von 118 cm.
Anbindeschienen in 3 Höhen, inklusive
4 Stück Bindeaugen.



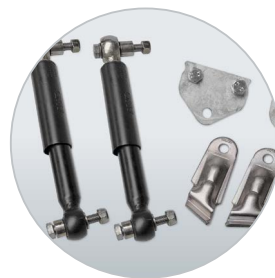
VT3 mit einer Innenhöhe von 153 cm.
Anbindeschienen in 4 Höhen, inklusive
6 Stück Bindeaugen.



Multiplex
Ladefläche mit
Antirutschbelag



Serienmäßig mit
2 Rangiergriffen
ausgestattet



Zubehör:
Achsstoßdämpfer für
zusätzlichen Fahrkomfort



Zubehör:
Reserverad
mit Halter



Zubehör:
Bindeaugen



Zubehör:
Netzhaken



VT4 mit einer Innenhöhe von 188 cm.
Anbindeschienen in 5 Höhen, inklusive
8 Stück Bindeaugen.



Optimale Ladungssicherung

Die integrierten Anbindeschienen sind in verschiedenen Höhen in den Aluminiumwänden platziert. Hier können Sie die Bindeaugen an beliebigen Positionen anbringen. Die Bindeaugen sind leicht zu entfernen, dadurch entsteht eine völlig flache Oberfläche und viel Flexibilität.

Anssems

Alle GT-VT Kofferranhänger im Shop anzeigen

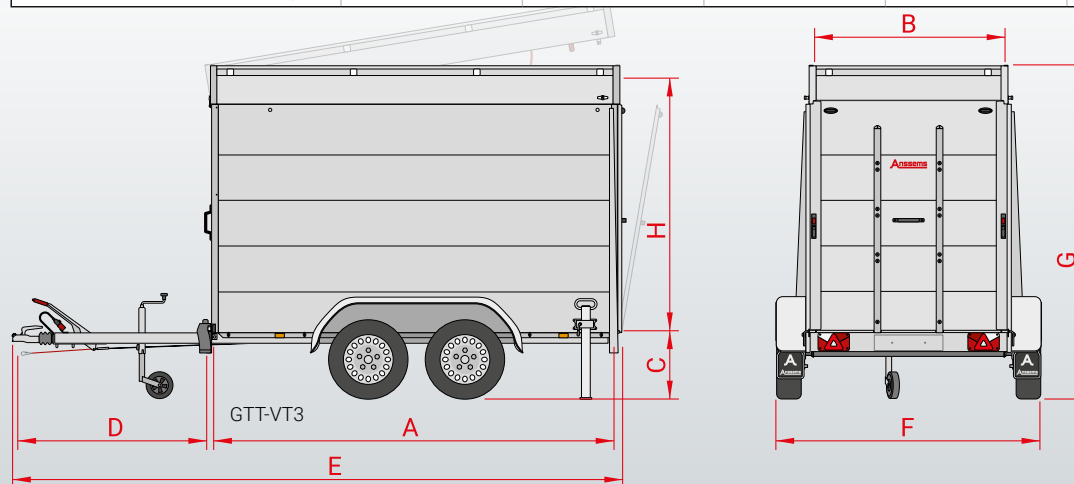
[Zum Pkw-Anhänger >](#)

Wählen Sie hier Ihr GT-VT Zubehör

[Zum Anhängerzubehör >](#)

Modell	GTB 750 211x126 VT2	GTB 1200 251x126 VT2	GTB 1200 251x126 VT3	GTT 1500 301x126 VT2	GTT 2500 301x151 VT3	GTT 2500 301x151 VT4
Gesamtgewicht	750 kg	1200 kg	1200 kg	1500 kg	2500 kg	2500 kg
Leergewicht	268 kg	321 kg	341 kg	390 kg	575 kg	600 kg
Nutzlast	482 kg	879 kg	859 kg	1110 kg	1925 kg	1900 kg
Anzahl der Achsen	1	1	1	2	2	2
Gebremste Ausführung	v	v	v	v	v	v
Reifenmaß	145/80R13	185/70R13	185/70R13	145/80R13	185/70R13	185/70R13
Felgen (Stahl)	Silber	Silber	Silber	Silber	Silber	Silber
Ladeboden	Holz	Holz	Holz	Holz	Holz	Holz
Kastenlänge innen (A)	211 cm	251 cm	251 cm	301 cm	301 cm	301 cm
Kastenbreite innen (B)	126 cm	126 cm	126 cm	126 cm	151 cm	151 cm
Kastenhöhe innen (H)	118 cm	118 cm	153 cm	118 cm	153 cm	188 cm
Ladeflächenhöhe (C)	49 cm	49 cm	49 cm	49 cm	51 cm	51 cm
Deichsellänge (D)	96 cm	96 cm	96 cm	96 cm	145 cm	145 cm
Gesamtlänge (E)	319 cm	359 cm	360 cm	410 cm	459 cm	459 cm
Gesamtbreite (F)	171 cm	175 cm	175 cm	168 cm	201 cm	201 cm
Gesamthöhe (G)	176 cm	176 cm	211 cm	176 cm	214 cm	249 cm

Zubehör	GTB 750 211x126 VT2	GTB 1200 251x126 VT2	GTB 1200 251x126 VT3	GTT 1500 301x126 VT2	GTT 2500 301x151 VT3	GTT 2500 301x151 VT4
Bindeaugen M8	v	v	v	v	v	v
Reserverad mit Halter	v	v	v	v	v	v
Achsstoßdämpfer	v	v	v	v	v	v



Konstruktion Heckklappe

Die robuste Heckklappe verläuft über die gesamte Breite des Anhängers und dient auch als Rampe. In kürzester Zeit haben Sie die Ladung in Ihrem Anhänger stehen.



**ICH SPARE VIEL
ZEIT BEIM
BE- UND ENTLADEN**



Anssems

BESUCHEN SIE DEN AUSSTELLUNGSRAUM VON ANSSEMS.COM

JEDER UNSERER MEGASTORES UMFASST EINE AUSSTELLUNGSFLÄCHE VON ÜBER 5.500 M². IN DIESEN AUSSTELLUNGSHALLEN STEHEN DIE VERSCHIEDENEN ANHÄNGERMODELLE IMMER IM TROCKENEN UND SIND IMMER VORRÄTIG.



Persönliche Beratung

In unseren 12 Verkaufsniederlassungen innerhalb Deutschlands haben Sie die Möglichkeit alle Anhänger der Marken Anssems und Hulco zu besichtigen. Hier bieten wir Ihnen eine umfassende Beratung und Service, sowohl für verschiedene Anhängermodelle, wie auch für Zubehör und Ersatzteile. Wir garantieren Ihnen den besten Preis, die höchsten Qualitätsstandards und einen beachtlichen Vorrat. Bei uns müssen Sie sich nicht auf lange Lieferzeiten einstellen, denn Sie können Ihren Wunschanhänger begutachten und direkt mitnehmen.

Die Mitnahmemöglichkeit besteht bei bestehender gültigen Zulassung oder Nutzung eines Überführungskennzeichens.



Womit können wir Ihnen helfen?

Brauchen Sie eine individuelle Kaufberatung?
Termin vereinbaren >

Anssems.com Megastore-Standorte

Eisenberg

In der Wiessen 1
D-07607

Deutschland

[Mehr Informationen >](#)

Nauen

Alfred-Nobel-Straße 4
D-14641

Deutschland

[Mehr Informationen >](#)

Kaltenkirchen

Maybachstraße 2
D-24568

Deutschland

[Mehr Informationen >](#)

Weyhe

Zeppelinstraße 17
D-28844

Deutschland

[Mehr Informationen >](#)

Schwülper

Waller See 6
D-38179

Deutschland

[Mehr Informationen >](#)

Duisburg-Rheinhausen

Dahlingstraße 240
D-47229

Deutschland

[Mehr Informationen >](#)

Bad Bentheim-Gildehaus

Stockholmer Straße 32
D-48455

Deutschland

[Mehr Informationen >](#)

Waldlaubersheim

Feldborn 7
D-55444

Deutschland

[Mehr Informationen >](#)

Geseke

Hansestraße 8
D-59590

Deutschland

[Mehr Informationen >](#)

Geisenfeld

Alemannenstraße 3
D-85290

Deutschland

[Mehr Informationen >](#)

Laichingen

Carl-Zeiss-Straße 6
D-89150

Deutschland

[Mehr Informationen >](#)

Bergheimfeld

Richtbergstraße 19
D-97493

Deutschland

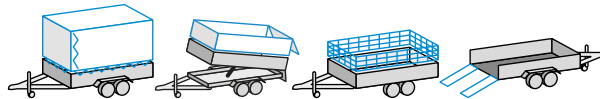
[Mehr Informationen >](#)

Anhänger Zubehör Übersicht

Vervollständigen Sie Ihren Anhänger noch mehr mit unserem Zubehör, das sich leicht montieren lässt. Sie möchten wissen, welches Originalzubehör für das Anhängermodell erhältlich ist? Dann werfen Sie einen Blick auf die Zubehörübersicht.

Aufbau Zubehör-übersicht

[Jetzt hier ansehen >](#)



Anssems.com Montage-Service



Lassen Sie Ihre Anssems Anhängerzubehör professionell von Anssems.com montieren und prüfen.

Pluspunkte

- ✓ Fachgerechte Montagen
- ✓ Anssems Qualitätskontrolle
- ✓ Anssems Sicherheitsprüfung

Siehe unseren Montageservice

[Anhängerzubehör Service >](#)



Anssems
.com

Unsere Qualität hat viele Anhänger

Die Anssems-Gruppe bietet Ihnen mit den Marken Anssems und Hulco ein komplettes Angebot für Ihre Transportlösungen. Anssems Anhänger zeichnen sich bereits seit 1977 durch ihre Zuverlässigkeit und Langlebigkeit aus. Die großzügige Serienausstattung sorgt für einen optimalen Benutzerkomfort. Die hohe Qualität wird mithilfe Hilfe der eigenen Entwicklung, Innovation und automatisierter Produktion gewährleistet. Anssems ist aus diesem Grund führend auf dem europäischen Markt. Anssems: Wenn es hart auf hart kommt, steht Anssems immer hinter Ihnen!



Ihr Anssems-Händler

Anssems.com

www.anssems.com

Servicehotline: 05924 299 320
(Montag bis Freitag von 8.30 Uhr bis 17.30 Uhr)

AC-AB2303DE-GTVT234



Die Anssems-Gruppe

Anssems Anhänger GmbH
Londoner Straße 15
D-48455 Bad Bentheim-Gildehaus

Anssems Aanhangwagens B.V.
Ericssonstraat 50
NL-5121 ML Rijen

Anssems Remorques Sarl
Rue Pierre Brosolette
FR-58600 Garchizy

Hulco Trailers GmbH
Wiener Straße 34
D-48455 Bad Bentheim-Gildehaus