



TERRAX

# PORTE ENGINES POUR PROFESSIONNELS



REMORQUES À MULTI-USAGES 

REMORQUES PLATEAUX 

PORTE-ENGINES 



PORTE-ENGINES **TERRAX**





**PRÊT POUR LE TRAVAIL  
AVEC MON TERRAX**

## Terrax : un outil professionnel

En tant que professionnel, vous misez chaque jour sur une remorque de haute qualité et fiabilité. C'est pourquoi Hulco a conçu le Terrax. Son châssis solide et ses nombreuses traverses en profils tubulaires garantissent une stabilité incomparable du plancher en aluminium. Son plancher de faible hauteur est combiné avec un hayon robuste, un support de bac, de nombreux anneaux d'arrimage et un éclairage intégré. Tout ceci en fait votre allié idéal pour le transport des pelleteuses, nacelles, chargeurs etc...



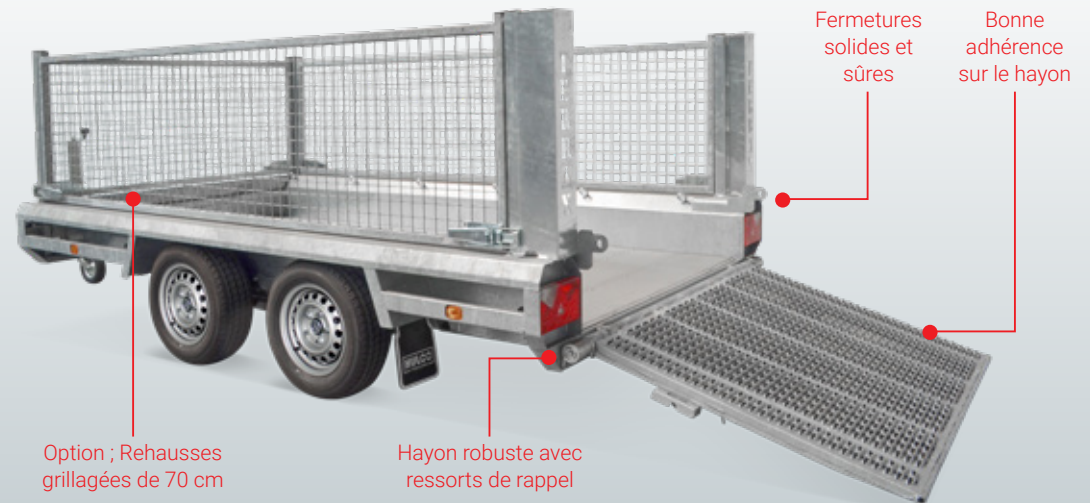
Terrax tandem

Terrax tridem



Terrax Go-Getter tandem

Terrax Go-Getter tridem





Support de plancher extrêmement robuste grâce aux nombreux profils tubulaires



Eclairage net et visible à l'arrière



Nombreuses positions de fixations



Support sur le hayon, pas besoin de béquilles



Emplacement godet de série sur le timon



Angle d'inclinaison minimal



Accessoire ; treuil avec support

Commande de freinage de haute qualité

Emplacement godet de série sur le timon

Nombreux œillets

Plancher en aluminium



Timon long de profils tubulaires

Roue jockey automatique

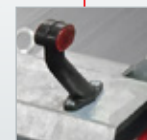
Feux de position intégrés

Feux intégrés

Châssis extrêmement fort et robuste

Garde boue en acier

Top qualité en essieux et roues



Feux de gabarit à l'arrière





**EMBARQUER ET  
DÉBARQUER FACILEMENT**

## Porte engins Terrax-Basic

Avec la série Terrax , Hulco vous offre une gamme de porte engins pour les véritables professionnels. Spécialement conçue pour le transport d'engins plus légers tels que machines horticoles, agricoles, ATV Quad , chargeurs sur roues, autoportées, tracteurs de jardin, machines pour espace vert, la gamme a été étendue avec les modèles Terrax Basic. Tous les modèles Terrax Basic sont doté d'un plancher Multiplex solidement soutenu.



Terrax-Basic essieu simple



Terrax-Basic tandem



## Terrax Go-Getter

Le Terrax Go-Getter est fait pour ceux qui veulent se démarquer et bénéficier de ses nombreux extras, y compris les bandes antidérapantes, une roue jockey charge-lourde, des jupes latérales noires, des jantes en acier noir et un éclairage à LED complet.



Accessoire ; jeu d'amortisseurs d'essieu



Accessoire ; Vérin à gaz pour hayon 150 cm



Accessoire ; rehausses grillagées de 70cm



Accessoire ; pièce de rehausse d'attelage 5 ou 10 cm



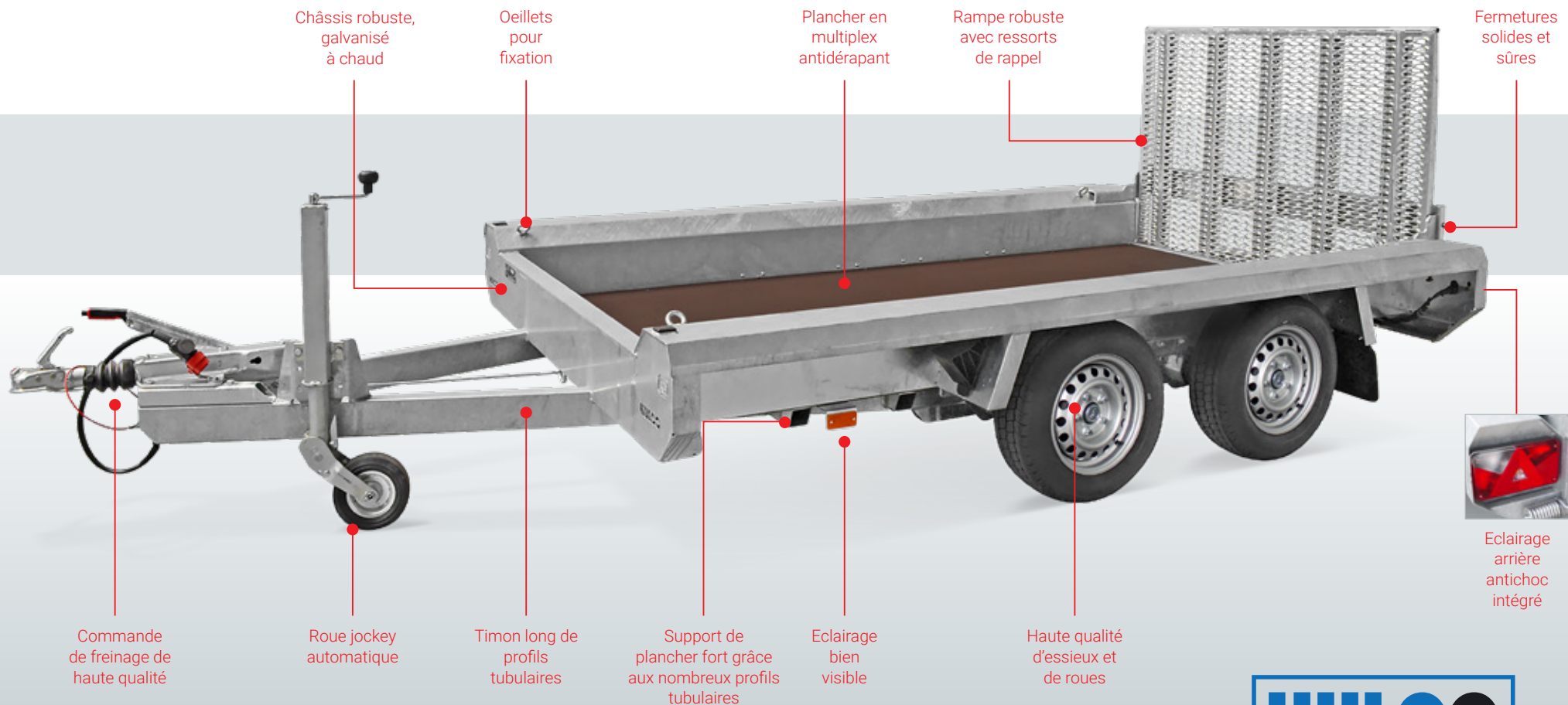
Accessoire ; porte échelle 80cm



Accessoire ; cale de roue Terrax

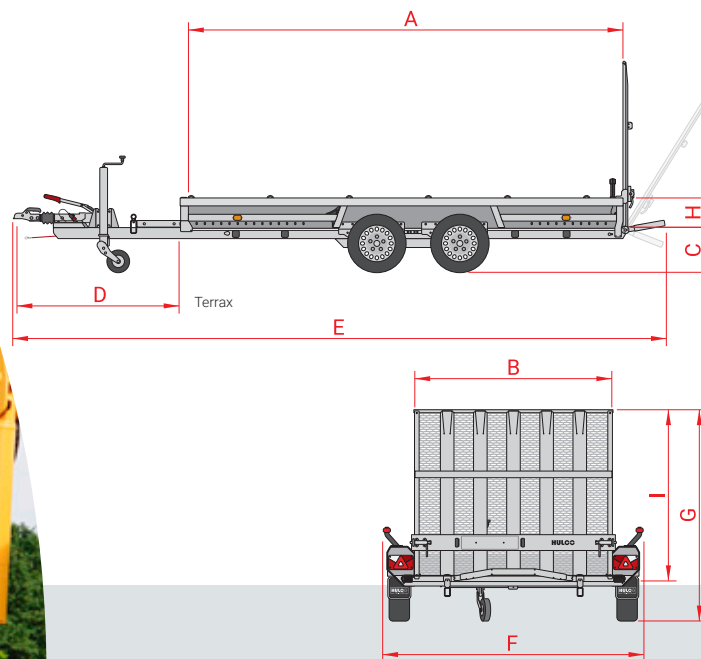


Accessoire ; réhausse frontale 8cm





# MON TERRAX PEUT TOUT GÉRER



Type	Terrax-1 1500 294x150 Basic	Terrax-1 1800 294x150 Basic	Terrax-2 2600 294x150 Basic
<b>PTAC</b>	1500 kg	1800 kg	2600 kg
<b>Poids à vide</b>	440 kg	460 kg	545 kg
<b>Charge utile</b>	1060 kg	1340 kg	2055 kg
<b>Nombre d'essieux</b>	1	1	2
<b>Version freinée</b>	v	v	v
<b>Pneumatique</b>	185/60R12	185/60R12	185/60R12
<b>Jantes acier</b>	argent	argent	argent
<b>Type du plancher</b>	multiplex	multiplex	multiplex
Longueur de la caisse - intérieur (A)	294 cm	294 cm	294 cm
Largeur de la caisse - intérieur (B)	150 cm	150 cm	150 cm
Hauteur du plancher (C)	32 cm	39,5 cm	32 cm
Longueur du timon (D)	145 cm	145 cm	145 cm
Longueur totale (E)	473 cm	473 cm	473 cm
Largeur totale (F)	200 cm	200 cm	200 cm
Hauteur totale (G)	135 cm	135 cm	135 cm
Hauteur des ridelles (H)	27 cm	27 cm	27 cm
Hauteur de la rampe (I)	100 cm	100 cm	100 cm



Accessoires	Terrax-1 1500 294x150 Basic	Terrax-1 1800 294x150 Basic	Terrax-2 2600 294x150 Basic
Rehausses grillagées (hauteur 70cm)	v	v	v
Roue de secours + support	v	v	v
Porte échelles (hauteur 80cm)	v	v	v
Pièce de remplissage avant (hauteur 8cm)	v	v	v
Pièce de rehausse d'attelage (hauteur 5cm)	s	v	s
Pièce de rehausse d'attelage (hauteur 10cm)	v	v	v
Amortisseurs	v	v	v
Vérin à gaz pour hayon 150 cm	x	x	x
Treuil avec support	x	x	x
Cale de roue	v	v	v

Type	Terrax-2 3000 294x150	Terrax-2 3000 294x150 LK	Terrax-2 3500 294x150	Terrax-2 3000 344x165	Terrax-2 3000 344x165 LK	Terrax-2 3500 344x165	Terrax-2 3000 394x180	Terrax-2 3000 394x180 LK	Terrax-2 3500 394x180	Terrax-2 3500 394x180 Go-Getter	Terrax-3 3500 394x180	Terrax-3 3500 394x180 Go-Getter	Terrax-3 3500 394x180 LK	Terrax-2 3500 469x195 LK	Terrax-3 3500 469x195 LK
<b>PTAC</b>	3000 kg	3000 kg	3500 kg	3000 kg	3000 kg	3500 kg	3000 kg	3000 kg	3500 kg	3500 kg	3500 kg	3500 kg	3500 kg	3500 kg	3500 kg
<b>Poids à vide</b>	650 kg	685 kg	730 kg	695 kg	730 kg	775 kg	785 kg	825 kg	875 kg	875 kg	905 kg	905 kg	945 kg	950 kg	1075 kg
<b>Charge utile</b>	2350 kg	2315 kg	2770 kg	2305 kg	2270 kg	2725 kg	2215 kg	2175 kg	2625 kg	2625 kg	2595 kg	2595 kg	2555 kg	2550 kg	2425 kg
<b>Nombre d'essieux</b>	2	2	2	2	2	2	2	2	2	2	3	3	3	2	3
<b>Version freinée</b>	v	v	v	v	v	v	v	v	v	v	v	v	v	v	v
<b>Pneumatique</b>	185/60R12	185/60R12	185/60R12	185/60R12	185/60R12	185/60R12	185/60R12	185/60R12	185/60R12	185/60R12	185/60R12	185/60R12	185/60R12	185/60R12	185/60R12
<b>Jantes acier</b>	argent	argent	argent	argent	argent	argent	argent	argent	argent	noir	argent	noir	argent	argent	argent
<b>Type du plancher</b>	aluminium	aluminium	aluminium	aluminium	aluminium	aluminium	aluminium	aluminium	aluminium	aluminium	aluminium	aluminium	aluminium	aluminium	aluminium
Longueur de la caisse - intérieur (A)	294 cm	294 cm	294 cm	344 cm	344 cm	344 cm	394 cm	394 cm	394 cm	394 cm	394 cm	394 cm	394 cm	469 cm	469 cm
Largeur de la caisse - intérieur (B)	150 cm	150 cm	150 cm	165 cm	165 cm	165 cm	180 cm	180 cm	180 cm	180 cm	180 cm	180 cm	180 cm	195 cm	195 cm
Hauteur du plancher (C)	32 cm	32 cm	39,5 cm	32 cm	32 cm	39,5 cm	32 cm	32 cm	39,5 cm	39,5 cm	32 cm	32 cm	32 cm	39,5 cm	39,5 cm
Longueur du timon (D)	145 cm	145 cm	145 cm	145 cm	145 cm	145 cm	145 cm	145 cm	145 cm	145 cm	145 cm	145 cm	145 cm	145 cm	145 cm
Longueur totale (E)	473 cm	473 cm	485 cm	525 cm	525 cm	536 cm	573 cm	573 cm	585 cm	585 cm	575 cm	575 cm	575 cm	661 cm	661 cm
Largeur totale (F)	200 cm	200 cm	200 cm	215 cm	215 cm	215 cm	230 cm	230 cm	230 cm	230 cm	230 cm	230 cm	230 cm	245 cm	245 cm
Hauteur totale (G)	135 cm	185 cm	193 cm	135 cm	185 cm	193 cm	135 cm	185 cm	193 cm	193 cm	135 cm	135 cm	185 cm	193 cm	193 cm
Hauteur des ridelles (H)	27 cm	27 cm	27 cm	27 cm	27 cm	27 cm	27 cm	27 cm	27 cm	27 cm	27 cm	27 cm	27 cm	27 cm	27 cm
Hauteur de la rampe (I)	100 cm	150 cm	150 cm	100 cm	150 cm	150 cm	100 cm	150 cm	150 cm	150 cm	100 cm	150 cm	150 cm	150 cm	150 cm

Accessoires	Terrax-2 3000 294x150	Terrax-2 3000 294x150 LK	Terrax-2 3500 294x150	Terrax-2 3000 344x165	Terrax-2 3000 344x165 LK	Terrax-2 3500 344x165	Terrax-2 3000 394x180	Terrax-2 3000 394x180 LK	Terrax-2 3500 394x180	Terrax-2 3500 394x180 Go-Getter	Terrax-3 3500 394x180	Terrax-3 3500 394x180 Go-Getter	Terrax-3 3500 394x180 LK	Terrax-2 3500 469x195 LK	Terrax-3 3500 469x195 LK
Rehausses grillagées (hauteur 70cm)	v	v	v	x	x	x	v	v	v	v	v	v	v	x	x
Roue de secours + support	v	v	v	v	v	v	v	v	v	v	v	v	v	v	v
Porte échelles (hauteur 80cm)	v	v	v	x	x	x	v	v	v	v	v	v	v	x	x
Pièce de remplissage avant (hauteur 8cm)	v	v	v	x	x	x	v	v	v	v	v	v	v	x	x
Pièce de rehausse d'attelage (hauteur 5cm)	s	s	v	s	s	v	s	s	v	v	s	s	s	v	v
Pièce de rehausse d'attelage (hauteur 10cm)	v	v	v	v	v	v	v	v	v	v	v	v	v	v	v
Amortisseurs	v	v	v	v	v	v	v	v	v	v	v	v	v	v	v
Vérin à gaz pour hayon 150 cm	x	v	v	x	v	v	x	v	v	v	x	v	v	v	v
Treuil avec support	v	v	v	v	v	v	v	v	v	v	v	v	v	v	v
Cale de roue	v	v	v	x	x	x	v	v	v	v	v	v	v	x	x

S équipement standard v accessoire x pas d'accessoire

# Hulco.

## Pour les professionnels exigeants.

Depuis 2003 Hulco fabrique des remorques destinées au marché professionnel dont le mot d'ordre est la haute qualité et la fiabilité. Les produits Hulco sont un gage de fiabilité au quotidien. Toutes les remorques sont équipées généreusement afin d'assurer un usage facile. La qualité des produits est assurée par notre propre développement et innovation ainsi qu'une production automatisée. C'est pourquoi Hulco est un leader sur le marché Européen.

Visitez: [www.hulco.eu](http://www.hulco.eu).



**A** Remorques roues extérieures **BSX**

**A** Remorques roues extérieures **GT-O**

**A** Remorques roues extérieures **GT-R**

**A** Remorques plateaux **ASX (Avec Rampes)**

**A** Remorques plateaux **PSX**

**H** Remorques plateaux **MEDAX**

**A** Remorques plateaux **PLT**

**H** Transporteurs à multi-usages **CARAX**

**A** Transporteurs à multi-usages **MSX-Basic / MSX**

**A** Remorques porte voitures **AMT**

**A** Remorques porte voitures **AMT-ECO**

**A** Remorques bennes **KSX**

**A** Remorques bennes **KLT**

**A** Remorques capot **GT-HT / GT-VT1**

**A** Remorques fourgons **GT-VT2 / GT-VT3 / GT-VT4**

**H** Porte-engins **TERRAX**

**H** Porte-engins **TERRAX-Basic**

**A** Vans à chevaux **PTH**

**A** Remorques chantier **PTS**

Hulco Go-Getter

Votre revendeur Hulco

HB2306FR-TER

### Groupe Anssems :

#### Hulco Trailers GmbH

Wiener Straße 34  
D-48455 Bad Bentheim-Gildehaus

#### Anssems Aanhangwagens B.V.

Ericssonstraat 50  
NL-5121 ML Rijen

#### Anssems Anhänger GmbH

Londoner Straße 15  
D-48455 Bad Bentheim-Gildehaus

#### Anssems Remorques Sarl

Rue Pierre Brossolette  
FR-58600 Garchizy

