



GT-VT3  
ULTRA  
LOW



**Nieuw!**

## Ansems GT-VT3 Ultra Low

## Gesloten wagens met zeer lage laadvloer

Met een laadvloerhoogte van slechts 34 cm is deze GT-VT3 werkelijk Ultra Low. Deze kenmerkende eigenschap, gecombineerd met een lange klep van 135 cm, maakt deze aanhangwagen ideaal voor het gemakkelijk laden en lossen van rollend materieel. Het deksel kan

worden geopend, waardoor u eenvoudig tot voorin de aanhangwagen kunt lopen. Zo blijft de aanhangwagen achter uw auto laag, wat zorgt voor comfortabel rijden.

### Kenmerken:

- Laadvloerhoogte slechts 34 cm
- Volledig af te sluiten met meegeleverde sleutels
- Moderne look met zwarte stalen velgen en zwarte achtersteunen
- Extra grote manoeuvreergrepen
- Onderhoudsvriendelijke, aluminium opbouw
- Standaard voorzien van steunpoten
- Geïntegreerde bindrail binnenzijde (op vier hoogtes)

- Binnenhoogte 153 cm
- Aantal modellen: 3
- Totaalgewicht: 1350, 1500 of 2500 kg
- Uitvoering: enkelas of tandem

### Vaak gekozen voor:

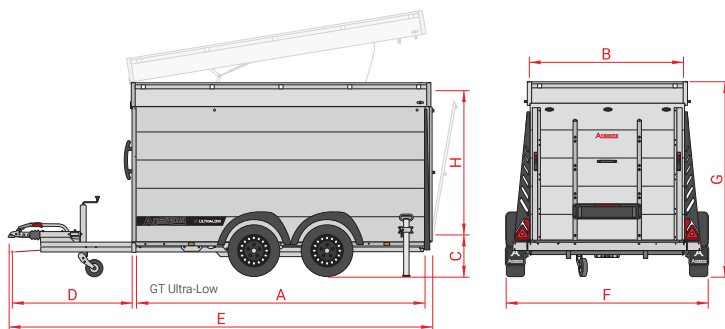
- Hobby en werk
- Rolcontainers, motoren, kleine voertuigen

### Vaak gekocht met:

- As-schokbrekers
- Bindogen en spanbanden



Type	GTB 1350.251x151 VT3 Ultra Low	GTB 1500.301x151 VT3 Ultra Low	GTT 2500.301x151 VT3 Ultra Low
Totaal draagvermogen	1350 kg	1500 kg	2500 kg
Ledig gewicht	398 kg	435 kg	545 kg
Laadvermogen	952 kg	1065 kg	1955 kg
Aantal assen	1	1	2
Geremde uitvoering	v	v	v
Bandenmaat	185/60 R12	185/60 R12	185/60 R12
Baklengte binnenwerks (A)	251 cm	301 cm	301 cm
Bakbreedte binnenwerks (B)	151 cm	151 cm	151 cm
Bakhoogte binnenwerks (H)	153 cm	153 cm	153 cm
Laadvloerhoogte (C)	34 cm	34 cm	34 cm
Dissellengte (D)	123 cm	123 cm	123 cm
Totale lengte (E)	392 cm	442 cm	442 cm
Totale breedte (F)	207 cm	207 cm	207 cm
Totale hoogte (G)	196 cm	196 cm	196 cm



**Ansems**



GT-VT3  
ULTRA  
LOW

## Anssems GT-VT3 Ultra Low

## Compleet met originele Anssems accessoires

Standaard zijn alle modellen voorzien van steunpoten. Daarnaast kunt u uw aanhangwagens uitbreiden met handige accessoires.



Accessoire:  
bindogen



Accessoire:  
reservewiel



Accessoire:  
as-schokbrekers voor  
extra rijcomfort



Accessoires	GTB 1350.251x151 VT3 Ultra Low	GTB 1500.301x151 VT3 Ultra Low	GTT 2500.301x151 VT3 Ultra Low
Bindogen M8	v	v	v
Reservewiel	v	v	v
As-schokbrekers	v	v	v



### Veilig vastzetten van uw lading

In de aluminium wanden is op vier hoogtes een geïntegreerde bindrail verwerkt. Hierin kunt u de bindogen op iedere gewenste plaats positioneren. Toch liever vlakke wanden? Geen probleem, de bindogen zijn eenvoudig uitneembaar.



Uw Anssems-dealer:



Betrouwbare aanhangwagens voor elke klus.  
Bekijk alle transportoplossingen op:  
[www.anssems.eu](http://www.anssems.eu)

**Anssems**

APL2402NL-GTUL-VT3